

超声波切割机

# ***Sonic Cutter ZERO***

使用说明书



非常感谢您这次购买 Sonic Cutter ZERO 超声波切割机。本产品可用于切割塑料材料，橡胶，聚氨酯等，去除毛刺，切割片材，布等。使用前请先仔细阅读本手册，希望本产品在未来给您带来莫大的便利和效用。本手册放置处必须便于产品使用者随时查阅。

---

## 目 录

---

1. 安全预防措施 .....	2	7. 故障的原因及对策 .....	16
2. 产品信息 .....	5	7-1 错误代码 .....	16
2-1 包装内物品 .....	5	7-2 故障的原因和对策 .....	17
2-2 各部位名称 .....	6	8. 售后服务 .....	19
3. 使用前的准备 .....	9	8-1 保修单 .....	19
3-1 连接电源线 .....	9	8-2 联系我们 .....	19
3-2 连接手把 .....	9	8-3 废弃产品 .....	19
3-3 连接脚踏开关 (另售商品) .....	9	9. 规格 .....	20
3-4 刀片更换 .....	10	9-1 规格 .....	20
4. 使用方法 .....	11	9-2 符合标准 .....	20
5. 维护 .....	12	9-3 保护电路 .....	21
5-1 更换熔断器 .....	12	9-4 符号标志 .....	22
5-2 护理 .....	12		
6. 设置 .....	13		
6-1 用户设置操作 .....	13		
6-2 设置不使用时的强制停止时间 .....	14		
6-3 设置通知音量 .....	14		
6-4 设置振幅显示和 WATT (瓦数) 显示 .....	14		
6-5 设置脚踏开关 .....	15		
6-6 设置手把过热保护功能 .....	15		
6-7 初始化设置 .....	15		

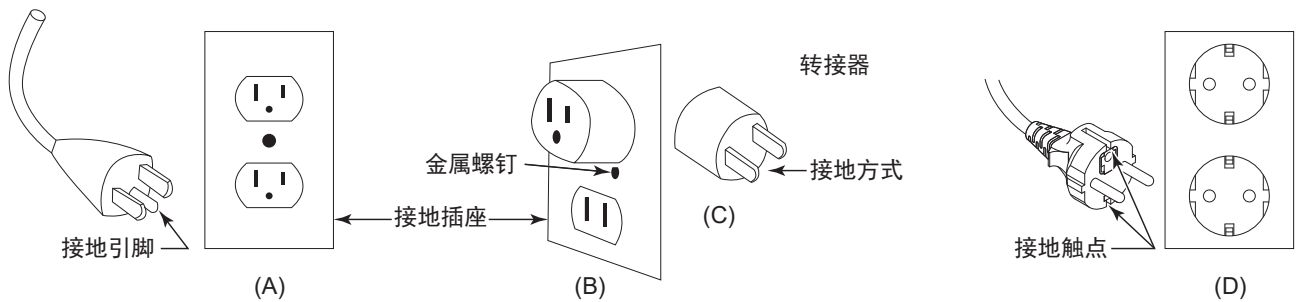
# 1 安全预防措施

- 使用前，请务必仔细阅读安全注意事项，并正确使用。
- 此处的注意事项，有助于产品的安全使用，防止受到人身伤害以及财产损失。并根据人身伤害及财产损失的风险严重程度进行分类。每一项均与安全密切相关，请务必遵守。

类别	风险严重等级
▲ 警告	对“导致人员受伤、财产损失的注意事项”进行说明。
▲ 注意	对“可能导致轻伤、中度受伤以及财产损失的注意事项”进行说明。
告示	表明为安全起见，请您遵守的注意事项。

## ■ 接地说明

- 在机器发生故障或损坏时，地线提供了一个阻抗最小的电流通道，以减少触电的风险。此刀具配备带有接地导体和接地式插头的电线。插头必须插入符合当地法规和法令的正确安装和接地的匹配插座。
- 如果提供的插头与插座不匹配，请不要擅自对其进行改动。应请专业的电工安装合适的插座。
- 接地导体连接不当可能会导致触电。接地导线具有绿色的外部绝缘层，有时带有黄色条纹。如果需要维修或更换电线或插头，请注意避免将接地导体与带电的端子进行连接。
- 如果对接地说明不能完全理解或者存在任何疑问（如刀具是否正确接地），请向专业的电工或维修人员进行咨询。
- 仅使用3芯式延长电线（具有3芯式接地插头和承接电源线插头的3极插座）。
- (120V) 本产品设计应接上如下图 A 所示插座类型。本产品的电源插头配有接地引脚，如下图 A 所示。如果没有已接地的插座可用，则可使用如图 B 和 C 中所示的临时转接器，将本产品电源插头插入 2 极式插座。临时转接器仅供临时使用，务必尽快安排合资质电工安装接地插座。转接器上伸出的绿色接地耳，必须连接至永久接地，例如已正确接地的插座盒。
- (240V) 本产品专供用于如图中 D 所示的插座。
- 注意：（图 B）所示转接器不适用于加拿大。



- 请使用正确的电源延长线。所用延长线务必状况良好。所用电源延长线须有足够规格，足以承载产品所用电流。规格不足的延长线将会导致线路电压下降，致使产品功率不足，并发生过热。下表显示不同延长线长度和额定电流所对应的正确规格。如有疑问，则使用规格高一级的延长线。线材标号越小，规格越高。

额定电流 (A)		电压	电线总长度			
		120 V 240 V	7.5 m (25 ft.) 15 m (50 ft.)	15 m (50 ft.) 30 m (100 ft.)	30 m (100 ft.) 60 m (200 ft.)	45 m (150 ft.) 90 m (300 ft.)
以上	以上不超过					
0	6		18	16	16	14
6	10		18	16	14	12
10	12		16	16	14	12
12	16		14	12		无推荐

请参考上表显示的对应电压数值。

**⚠ 警告**

- 为安全起见，使用时应使用防护手套、防护眼镜。
- 请避免对本品造成强烈冲击。否则有可能导致变形破损等故障。
- 请勿进行使用说明书中未提及的改造、拆解。如此可提升性能和加强安全保护。如果将控制器拆解，可能因内部的高电压而触电。如有故障或需要维修，请联系购买产品之处进行维修。
- 请确保在使用前将电源线中的地线正确接地。否则将可能导致产品故障、起火，甚至导致人员触电。
- 请勿在有爆炸危险的室内、易燃物质附近使用。特别是在振荡状态下，刀片长时间接触易燃物质可能会起火。
- 请在无凝结的 10 - 40 °C (75 - 104 °F) 室温下使用控制器。凝结可能会导致本产品短路，甚至人员触电。
- 请避免将控制器安装在存在高温、高湿、凝结、腐蚀或爆炸性气体、易燃气体、盐蚀、或有阳光直射的位置。否则将可能导致产品故障、起火，甚至导致人员触电。
- 控制器的底部可散热。安装时请确保其与工作台之间没有障碍物。控制器内部可能升温而导致故障。
- 机头尖端和刀片安装区域的灰尘和碎屑将导致无法正常振荡，而且还会引起机头过热，所以请去除附着物后再使用。
- 确保刀片安装到位。如果固定不牢固，输出功率下降或导致机头发热。
- 在超声波振动期间和输出停止后不要立即触摸刀片和振频杆部分。刀片，振频杆部分变得高温，有受伤和烫伤的危险。
- 如果机头内有油等就会导致故障。不要给机手加油。
- 损坏的主电源线可能需要更换为新电源线，因为短路可能会导致火灾或触电。欲了解更多信息，请联系我们或您当地的经销商。
- 如果刀片太紧或有裂纹，如果打开/关闭键设置为“打开”，刀片可能会折断并弹出。

### ▲ 注意

- 本产品的工作温度范围为 10 - 40 °C (75 - 104 °F)，湿度范围为 30 - 75% RH，空气压力范围为 700 - 1,060 hPa。另外，控制器也必须在非凝结环境中使用。如使用环境条件超出上述范围，则可能造成故障或受损。
- 请将本产品保存在温度为 -10 - 50 °C，湿度为 10 - 85% RH，空气压力为 500 和 1,060 hPa 范围内，且无灰尘、无硫磺、空气不含盐分的环境条件下。
- 请在控制器后方留出 10 厘米空间，以便紧急情况时插入或拔出电源线。
- 开始使用本产品之前，请首先进行检查，确保没有任何故障。如果您注意到有任何异常，请联系您的经销商予以维修。
- 在未安装刀片的情况下，不要将控制器的开/关键（脚踏开关）设置为“ON”。
- 如果刀片或机头发热或使用过程中突然发出异响，应立即停止使用，并检查整个设备。如果刀片有破损，请不要继续使用，更换新刀片。
- 在“打开”电源开关和控制器的开/关键（脚踏开关）之前，确保没有任何东西接触到机头尖端和刀片。如果有接触可能会影响启动。另外，如果在切割的过程中，刀片被切割材料卡住的话，也会停下来。
- 如果机头发出不正常声音，可能是机头在喇叭头的凹槽中折断或安装不正确，请将其卸下并检查（如果机头前端发生异响），可能由于刀片在振频杆凹槽内断裂或者安装不正确。
- 不要将打开/关闭键（脚踏开关）设置为“ON”，同时用保护盖把机头前端盖上。
- 如果刀片更换后又很快从根部断裂，刀片可能未正确安装。检查到刀刃产生毛刺后，需更换新刀片，并且不要用带孔的刀片。

### 告示

- 产品使用一个超声波振荡器。附近如有电脑或 LAN 网线，则可能受影响。同样，如果附近有无线电接收器，也可能产生噪讯。
- 为安全起见，本产品出厂时未在机头上安装刀片。请在安装完随附的刀片后使用。
- 使用期间，产品运行会发出超声波振动所特有的噪音。我们建议您戴上耳塞。
- 使用后请将电源开关切至 OFF 位置。如长时间不使用，请将电源线从供电插座中拔出。
- 使用者应负责产品的操作和维护。

## 2 产品信息

### 2-1 包装内物品

打开包装后，请对照“表 1 - 内含物清单”检查确保物件没有缺失。  
万一发现内含物缺少，请联系“8-2 联系我们”或您购买产品的经销商。

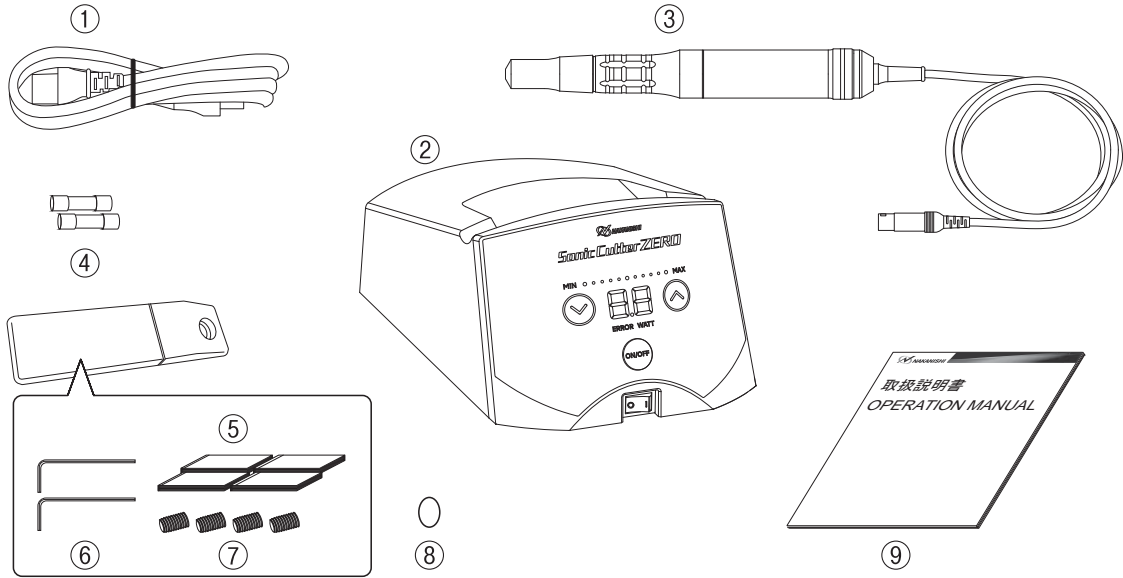


表 - 1 内含物清单

编号	名称	产品编号	数量	注释
①	电源线	-	1	2 m
②	控制器	7785 (120 V)	1	-
		7786 (230 V)		
③	手机	7787	1	线材 3 m
④	保险丝	-	2	T1.6 AH 250 V T:时滞型 H:高截断容量
⑤	刀片	-	40	BDC-200P 30° N T 股份有限公司
⑥	六角扳手	-	2	2 mm
⑦	备用固定螺钉	-	4	M4 x P0.7 x L4
⑧	O形环	-	1	-
⑨	使用说明书	-	1	-

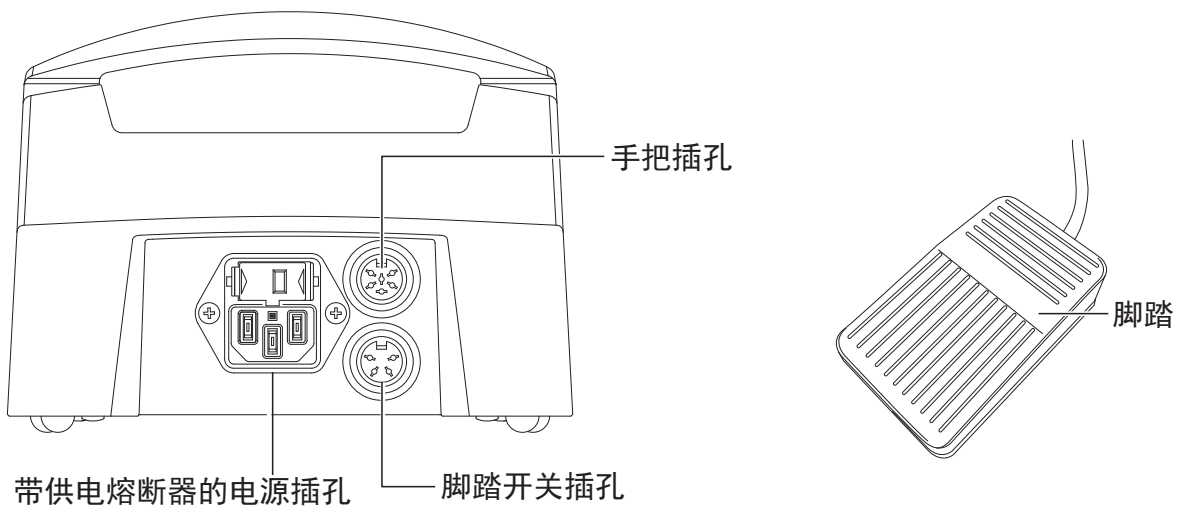
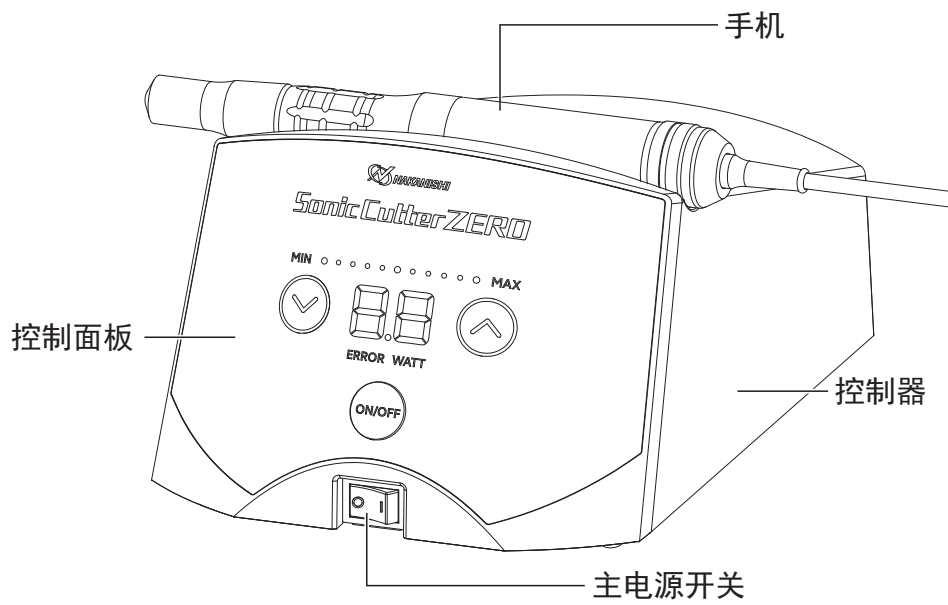
“标准套装”中包含有以上物品。如购买控制器的话，则包装内将仅包含第 1, 2, 4 和 9 项物品。

表 - 2 单独销售的商品

名称	产品编号	类型
脚踏开关	8103	FC-24

2-2 各部位名称

总体结构



<控制器背面>

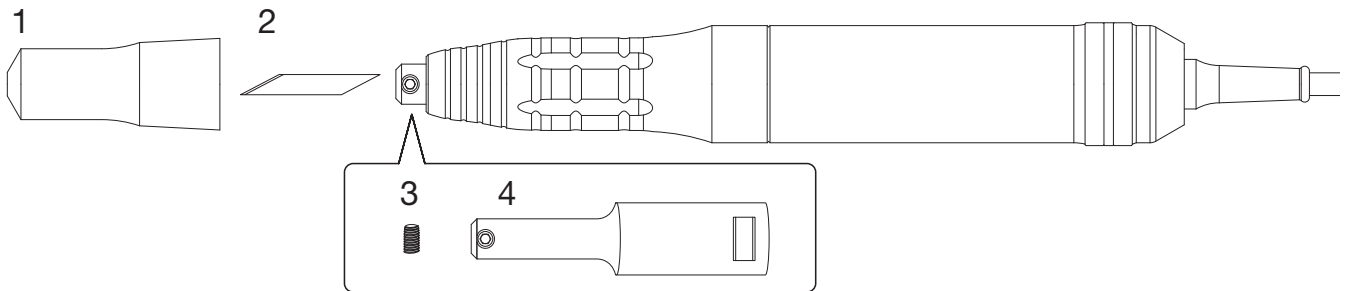
<脚踏开关>(另售商品)





## 产品信息

### 手机

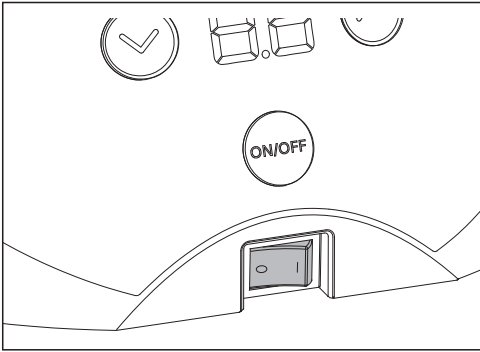


编号	名称	注释
1	保护套	是保护直接手不接触到刀的帽。如果损坏或丢失了内部的连环, 请使用附带的备用连环。
2	刀片	更换刀片请在工具店或者文具店购买。NT股份有限公司生产的BDC-200P 角度 30°
3	固定螺钉	这是安装刀片的螺钉。M4 x P0.7 x L4
4	振频杆	是机头输出超声波振动的部分。

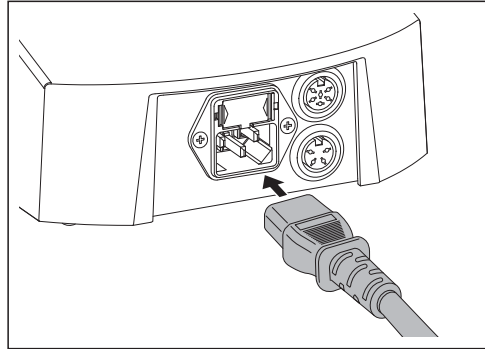
## 3 使用前的准备

### 3-1 连接电源线

1 确保电源开关处于 OFF 位置。

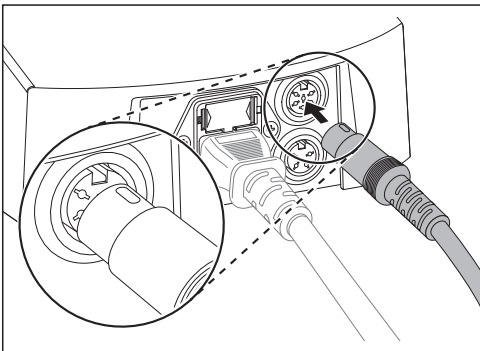


2 将电源线插入到本产品的插孔中（带有供电熔断器）。然后将电源插头插入到室内的商业用供电插座。



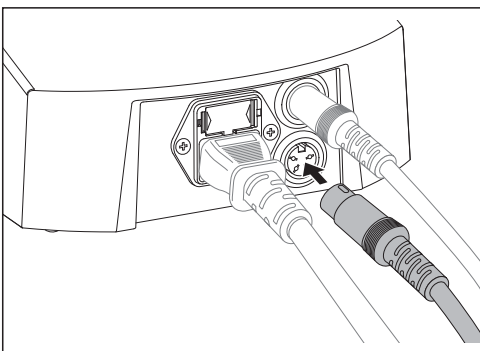
### 3-2 连接手把

将机头插入控制器背面的机头插座中。轻拉一下，确保已经插牢，不会脱开。拔下插头时，先捏好然后向外拔。



### 3-3 连接脚踏开关 (另售商品)

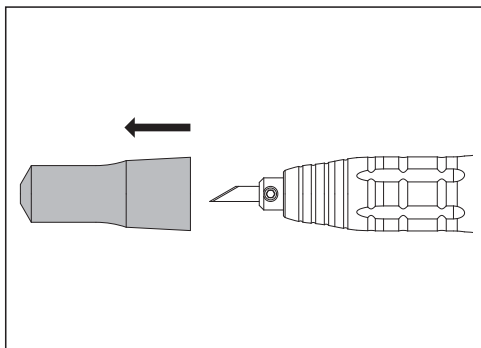
如果使用脚踏开关，请将脚踏开关的插头与脚踏开关连接插座对齐。



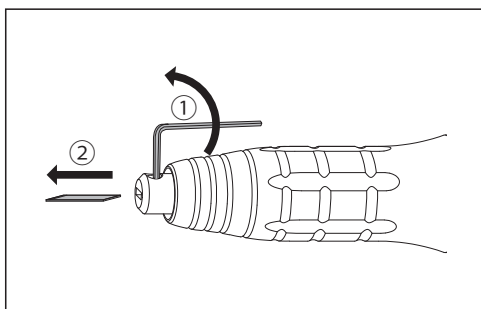
## 3-4 刀片更换

■ 使用前请确保刀片安装牢固。

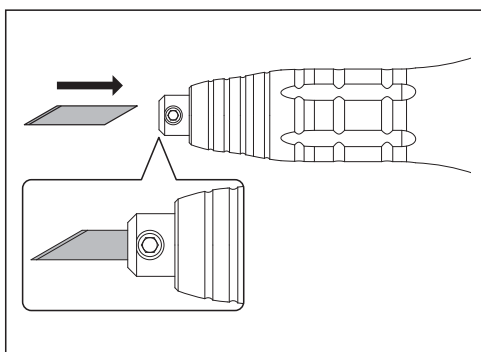
- 1 将盖子拉直并取下。



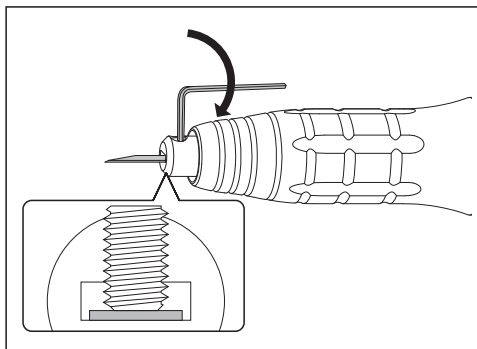
- 2 用附带的六角扳手松开机头上的固定螺钉，取下旧刀片。



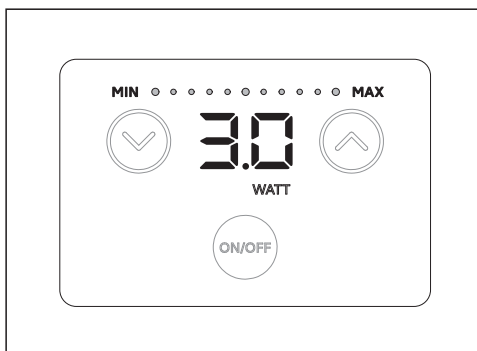
- 3 把新的刀片插入里面。换来下的刀片刃口会有毛刺或不平。请注意刀片的方向。



- 4 用六角扳手拧紧固定螺钉。安装备用刀片时，请将刀片的两端拧紧到中心，以防止刀片的两端碰振频杆。拧紧的标准扭矩是 1.5 N·m。



- 5 如果打开/关关键打开，显示最大输出功率时小于或等于 3.0W，则刀片安装没有问题。（参见“6-4 WATT显示和振幅显示设置”）\*3.0 W 或更低仅为标准。根据周围的温度·环境增减。

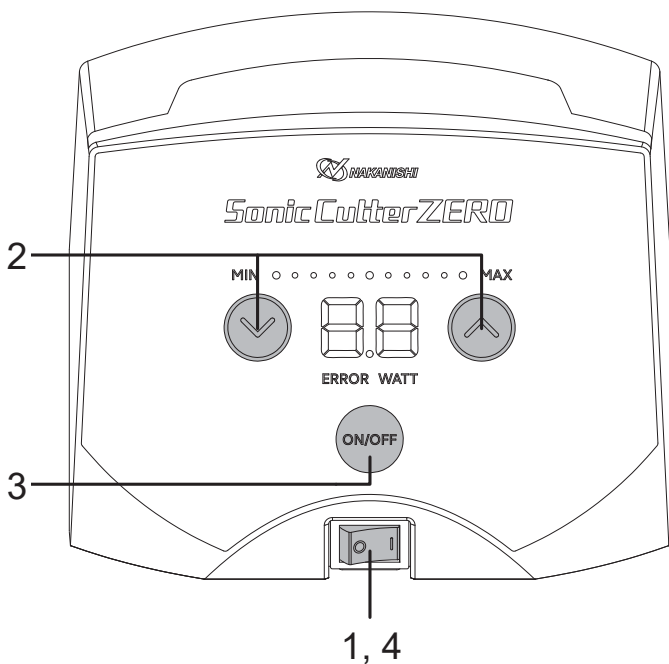


### ⚠ 警告

- 更换刀片时，请误触碰刀刃，以免受伤。

# 4 使用方法

## 基本操作



1 接通电源  
控制面板中的 LED 指示灯亮起。

2 功率调节  
按住按钮不放即可连续调整。



向上按钮



向下按钮

3 启动/停止  
可通过以下两种方式启动和停止程序运行

(1) 手动 ON / OFF	(2) 使用脚踏开关 (另售商品)
 按 ON/OFF 即可启动和停止。	 由踩下脚踏来启动。 释放脚踏便会停止。 (请见“6-5 设置脚踏开关”)
如果使用 ON/OFF 启动, 则仅可通过按下 ON/OFF 按钮来停止。	如果使用脚踏开关启动, 则仅可通过释放脚踏开关来停止。

启动时 ON/OFF 按钮和手把上的 LED 指示灯会亮起。  
只要 LED 指示灯亮起, 便表示手把正在产生振动。



## 4 关闭

### ▲ 注意

- 如果要连续使用 WATT 显示设置 (请参见“6-4 WATT 显示/振幅显示设置”), 请在 8 W 范围内使用。
- 在高输出功率下使用机头会使刀片温度极高, 导致机头故障或受伤。
- 如已踩下脚踏开关, 则切勿插拔手把和脚踏开关的线缆。否则, 产品可能故障或功能异常。

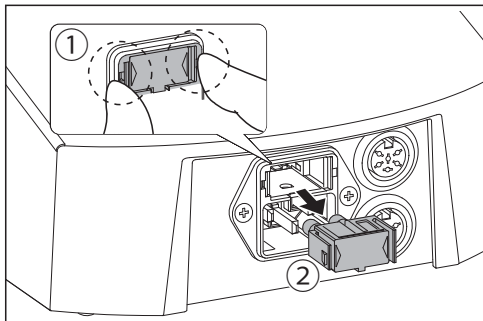
### 告示

- 当刀片垂直使用时, 它更容易切割。

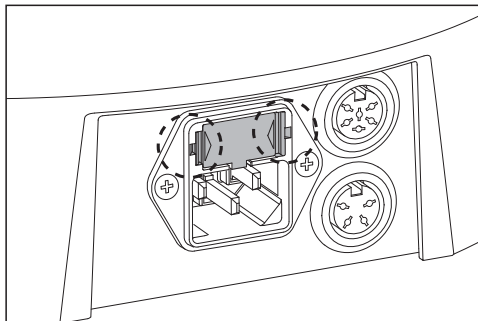
## 5 维护

### 5-1 更换熔断器

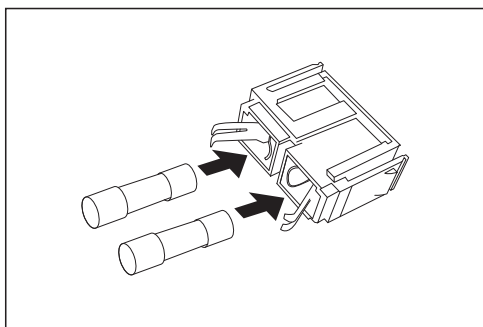
- 1 熔断器盒位于供电插口处，内有一个供电熔断器。向内按压盒盖两侧的卡入式结构，即可将其取出。



- 3 按下盒盖两侧的爪件，将盒固定到供电插口处其安装位置。



- 2 使用了两个熔断器。更换时，两个熔断器均须更换且符合指定规格。



#### ⚠ 警告

- 更换熔断器时，请关闭控制器的电源开关，然后将电源线从配有熔断器盒的供电插口中拔出。
- 请使用我们指定的熔断器。指定熔断器规格 T 1.6AH 250V

### 5-2 护理

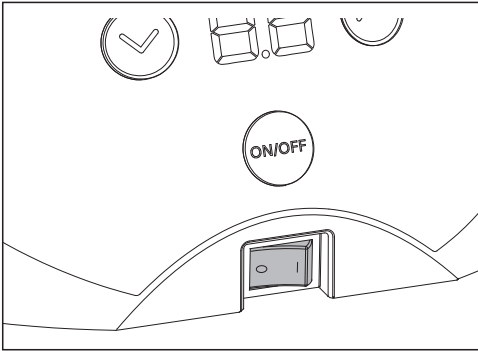
当控制器和手把脏污时，请使用干布来擦拭清洁。

# 6 设置

各项设置均可按需要根据如下步骤进行。

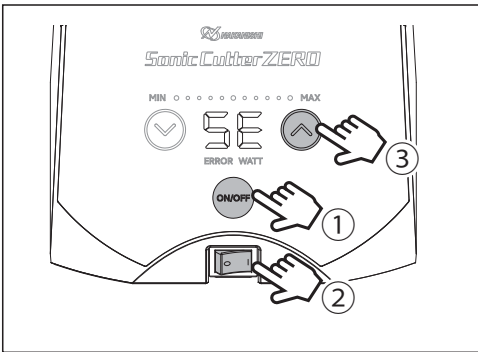
## 6-1 用户设置操作

1 将电源开关切至 OFF 位置。

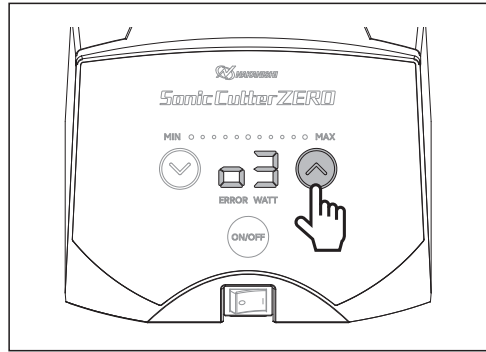


2 按住 ON / OFF 按钮 (1) 不放，同时接通电源开关 (2)。在显示屏显示“SE”的 2 秒钟内按向上按钮 (3)。

您将听到一声“哔”音，显示屏中将显示“03”\*1。



3 按 UP (向上) 按钮，选择您想要设置的选项。显示屏将按如下顺序来显示\*2：“03” → “b2” → “P2” → “F0” → “H1” → “03” → ... 按 DOWN 键更改设置。每个设置完成后，关闭电源，然后重新打开电源即可完成设置。



\*1 “03” 仅在第一次设置时显示。第二次之后，“00”，“01”，“02”，“03”，“05”，或“08”，将显示配置和保存的设置。

\*2 显示顺序“03” → “b2” → “P2” → “F0” → “H1” → “03” → ... 仅在首次设置时显示到。第二次以后设定时通过“记忆功能”保持显示在设置中。

	6-2 设置不使用时的强制停止时间		6-5 设置脚踏开关
	6-3 设置通知音量		6-6 设置手把过热保护功能
	6-4 设置振幅显示和 WATT 显示		

### 告示

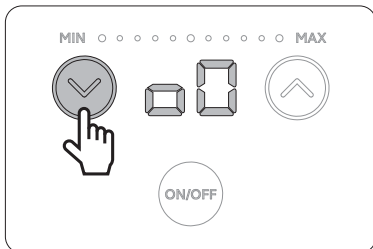
- 记忆功能  
当断开供电然后又接通时，断电之前的设置将会保留。（更多设置相关信息，请返回夹紧模式（低输出））。
- 6-1 用户设置操作期间，踩下脚踏开关并不会激活控制器。

## 设置

### 6-2 设置不使用时的强制停止时间

如 ON / OFF 按钮为 ON，而产品长时间未使用手把时，此功能可强制停止手把运行。

按 DOWN 键更改设置。



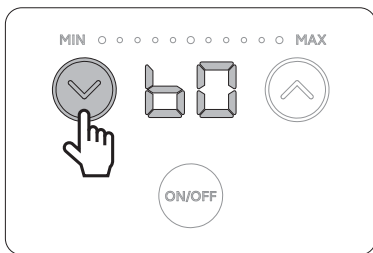
指示的显示顺序如下

“00” → “01” → “02” → “03” → “05” → “0A” → “00” → ...

00	未设置	03	3 分钟（出厂设置）
01	1 分钟	05	5 分钟
02	2 分钟	0A	10 分钟

### 6-3 设置通知音量

按 DOWN 键更改设置。



指示的显示顺序如下

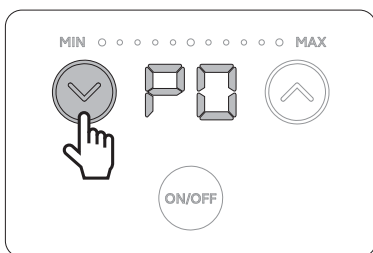
“b0” → “b1” → “b2” → “b0” → ...

b0	无声音。
b1	通知音调。
b2	高音量（出厂设置）

### 6-4 设置振幅显示和 WATT（瓦数）显示

LED 可在显示振幅和显示 WATT 之间切换。

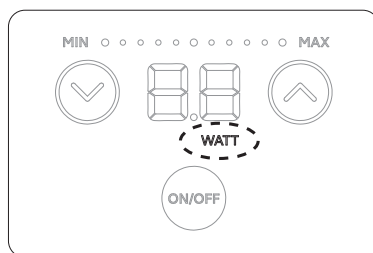
按 DOWN 键更改设置。



指示的显示顺序如下

“P0” → “P1” → “P2” → “P0” → ...

P0	显示振幅
P1	以 1W 精度显示瓦数
P2	以 0.1W 精度显示瓦数（出厂设置）

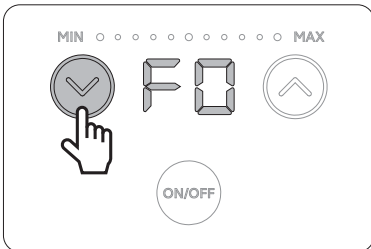


当此项设为“P1”和“P2”时，即表示以 W 为单位显示功率，此时“WATT”图标将会亮起。

### 6-5 设置脚踏开关

设置改变方式有两种：一，踩住脚踏开关来启动（ON），松开则停止（OFF）；二，踩下脚踏来启动（ON），再次踩下则停止（OFF）。

按 DOWN 键更改设置。



指示的显示顺序如下

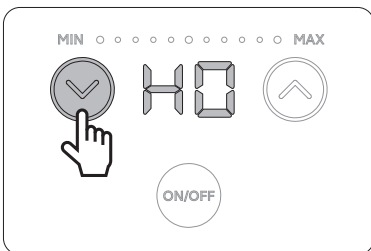
“FO” → “F1” → “FO” → ...

FO	首选操作动作（踩住脚踏开关来启动，松开来停止）（出厂设置）
F1	备选操作动作（踩下脚踏开关来启动，再次踩下来停止）

### 6-6 设置手把过热保护功能

可以设置当检测到刀片异常发热时是否具有发热保护功能。

按 DOWN 键更改设置。



指示的显示顺序如下

“HO” → “H1” → “HO” → ...

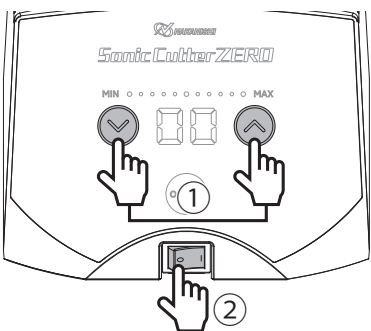
HO	未启用保护功能
H1	已启用保护功能（出厂设置）

### 6-7 初始化设置

您可以恢复出厂默认设置。

同时按住向上按钮和向下按钮 (1)，并按下电源开关 (2) 来通电。

在听到“哔音”后松开向上按钮和向下按钮，再一声哔音即代表已将用户设置初始化。当电源开关关闭，然后再次打开时，输出显示设置为 MIN，并以正常模式启动。



出厂设置

不使用时的强制停止时间	03	3 分钟
通知音量	b2	标准音量
振幅显示和 WATT 显示	P2	0.1 瓦单位表示
脚踏开关	FO	操作动作（踩住脚踏来启动，松开来停止）
手把过热保护功能	H1	已启用保护功能



# 7 故障的原因及对策

## 7-1 错误代码

如果产品出现问题，操作面板的显示屏中将会显示一条错误代码。

- 1 请立刻停止操作使用。
- 2 按下 ON / OFF 按钮，或再次利用脚踏开关来将产品重新启动，查看错误是否已解决。
- 3 如果错误再次出现，请参阅下表来查找解决方法。

错误代码	错误描述	如何处理
00	系统错误	请将产品送回给我们。
03	手机头过载错误	不要给刀片施加过多的负荷。
04	放大器错误（电路板过热）	请稍等片刻，重启电源。不要给刀片施加过多的负荷。再确认一下刀片有没有松动。如果松了，一定要拧紧。
05	输入电压过高	请将产品送回给我们。
06	输入电压过低	请将产品送回给我们。
07	幅度反馈残余电压错误	请将产品送回给我们。
08	手把过热异常	看看刀片有没有松动。如果松了，一定要拧紧。
09	启动频率确认错误	请将产品送回给我们。
10	谐振频率搜索超时 （安装的集成工具，尖霍尔如果找不到芯片的谐振频率，错误）	看看刀片有没有松动。如果松了，一定要拧紧。
11	频率回拉异常 （当操作使用期间共振频率显著变化，便会出现此错误。）	看看刀片有没有松动。如果松了，一定要拧紧。
12	存储器故障	请将产品送回给我们。
13	不使用时的强制停止	出厂默认设置为 3 分钟。（请见“6-2 设置不使用时的强制停止时间”。）
14	振荡反馈信号的振幅过大	请将产品送回给我们。

## 7-2 故障的原因和对策

出现了功能故障？如果您认为是功能故障，请先参照下表尝试解决，未能解决再联系我们进行维修。

症状	检查工作清单	原因	对策
不振动。	控制面板未亮起。	电源线未插入。	将电源线的电源插头插入供电插座。
		电源开关处于 OFF 位置。	将电源开关切至通电位置。
		电源线破损。	更换电源线。
		电源开关有问题。	请将产品送回给我们。
		熔断器烧断。	更换熔断器。如果再次因未知原因而断电，请将产品送还给我们。
	ON / OFF 按钮的 LED 指示灯不亮起。	ON / OFF 按钮处于 OFF 位置。	将 ON / OFF 按钮切至 ON。
		手把的插头未完全插入到手把插孔中。	确保手把的插头已完全插入到手把插孔中。
		电缆断线。	请将产品送回给我们。
	ON / OFF 按钮的 LED 指示灯亮起。	超声波换能器或控制器有故障。	请将产品送回给我们。
		刀片松动。	重新拧紧刀片。
我工作时振动停止。	ERROR LED 指示灯亮起。	负载异常触发了保护功能。	不要给刀片施加过多的工作压力。
		向上按钮将功率调到了较高水平。	使用向下按钮将功率稍微调低。
		异常发热触发了手把过热保护功能。	关闭电源开关，让其冷却。
		刀片松动。	重新拧紧刀片。
		刀片破损、变钝或者弯曲。	更换刀片。

## 故障的原因及对策

症状	检查工作清单	原因	对策
振动很弱。	ON / OFF 按钮的 LED 指示灯亮起。	没有使用标准刀片。	换成标准刀片。
		刀片松动。	重新拧紧刀片。
		功率指示计处于最小位置。	使用UP键提高输出。
		刀片安装区域有灰尘或碎屑。	清除安装区域的灰尘或碎屑。
手把发出异常噪音或突然异常发热。	ON / OFF 按钮的 LED 指示灯或 ERROR LED 指示灯亮起。	刀片松动。	重新拧紧刀片。
		刀片破损、变钝或弯曲。	更换刀片。
		没有使用标准刀片。	换成标准刀片。
		刀片安装区域有灰尘或碎屑。	清除安装区域的灰尘或碎屑。
使用脚踏开关时没有振动。	ON / OFF 按钮的 LED 指示灯不亮起。	脚踏开关的线缆未正确插入。	确保将脚踏开关的线缆正确插入。
		手把的插头未完全插入到手把插孔中。	将手把的插头牢固插入到手把插孔中。
		脚踏开关有故障。	请将产品送回给我们。
		电缆断线。	
		超声波换能器或控制器有故障。	
	ON / OFF 按钮的 LED 指示灯或 ERROR LED 指示灯亮起。	超声波换能器或控制器有故障。	

## 8 售后服务

### 8-1 保修单

我们对本公司产品提供有限保修。如果故障原因由以下制造缺陷造成，我们将修理或更换产品。有关详情，请与本公司或当地经销商联系。

- (1) 制造缺陷。
- (2) 包装中缺少组件。
- (3) 首次打开包装时，发现存在受损组件。  
(如果因顾客疏忽大意所造成损坏将不适用此条款。)

### 8-2 联系我们

为了您的安全及方便购买本公司产品，欢迎您咨询。  
如果您有关于本产品操作，维护和修理的任何疑问，请与我们联系。

#### 联系我们

公司名称	: <b>NAKANISHI INC.</b> 
营业时间	: 上午 8:00 至下午 17:00 (星期六、星期日及公共假期休息)
电话号码	: +81 (0) 289-64-3520
电子邮件地址	: webmaster-ie@nsk-nakanishi.co.jp

### 8-3 废弃产品

废弃控制器时，请遵循当地政府部门关于妥善处置工业部件的指示。

# 9 规格

## 9-1 规格

### 控制器

型号	Sonic Cutter ZERO控制器 (NE337)
振荡频率	38 kHz - 40 kHz
频率控制	自动跟踪公式
输出	30 W (max)
输出调整	21 档变速
额定输入	100 V AC - 240 V 50/60 Hz 24 W
适用的熔断器	T1.6AH 250 V
过电压类别	II 类
污染度	2 级
最大供电电压波动	+/- 10 %
外部尺寸	W161 x D256 x H84 mm
重量	1.4 kg / 3 lbs.

### 手机



型号	US-40C
线缆长度	3 m
振动值	2.5 m/s <sup>2</sup> 或更少
重量	120 g (不含线缆)
1 M 距离处噪音级别	低于 70 dB (A)

### 使用、运输和存放环境

	温度范围	湿度	大气压力
使用环境	10 - 40 °C	30 - 75 %	700 - 1,060 hPa
运输及保管环境	-10 - 50 °C	10 - 85 %	500 - 1,060 hPa
最大工作海拔	低于 2,000 m		
产品仅供室内使用。			

## 9-2 符合规格

本产品符合以下海外安全标准。

<ul style="list-style-type: none"> <li>北美安全标准 (UL, CSA)</li> </ul>				
	UL 61010-1			
	CSA 61010-1			
<ul style="list-style-type: none"> <li>欧洲指令</li> </ul>		<ul style="list-style-type: none"> <li>英国一致性评估认证</li> </ul>		
	<ul style="list-style-type: none"> <li>低压指令 (2014/35/EU)</li> </ul>		EN 61010-1	<ul style="list-style-type: none"> <li>英国电气设备 (安全) 条例</li> </ul>
	<ul style="list-style-type: none"> <li>EMC指令 (2014/30/EU)</li> </ul>	<ul style="list-style-type: none"> <li>EMS: EN 61000-6-2</li> </ul>	<ul style="list-style-type: none"> <li>英国电磁兼容规则</li> </ul>	<ul style="list-style-type: none"> <li>EMS: EN 61000-6-2</li> </ul>
	<ul style="list-style-type: none"> <li>RoHS指令 (2011/65/EU)</li> </ul>	<ul style="list-style-type: none"> <li>EMI: EN 61000-6-4</li> </ul>	<ul style="list-style-type: none"> <li>英国电气和电气设备条例中特定有害物质的使用限制</li> </ul>	<ul style="list-style-type: none"> <li>EMI: EN 61000-6-4</li> </ul>



产品名称	有害有毒物质或元素					
	铅(Pb)	汞(Hg)	镉(Cd)	六价铬(Cr(VI))	多溴联苯(PBB)	多溴二苯醚(PBDE)
控制主机	×	○	○	○	○	○
手 机	×	○	○	○	○	○

○：表示该有毒有害物质在该部件所有均质材料中的含量均满足GB/T 26572-2011 标准规定的限量要求。  
 ×：表示该有毒有害物质在该部件的某一均质材料中的含量超出GB/T 26572-2011 标准规定的限量要求。  
 (欧洲RoHS认可非适用。)

根据中华人民共和国电子信息产品污染控制管理办法及相关标准，请遵守产品的安全及使用注意事项，并在产品使用后根据各地法律，规定以适当的方法回收再利用或废弃处理本产品。

### 9-3 保护电路

#### ■ 保护特性

- 如果检测到30W或更高的输出功率，为安全起见将停止工作。（请参阅“7-1错误代码”，错误代码“03”）
- 如果在手把运行时将其从插口中拔出，它将停止运行。
- 为避免忘记关闭手把，手把将会在处于启动状态但已较长时间未使用的时候自动停止运行。（请见“7-1 错误代码“13”）（自动停止时间可在用户设置中具体设置。此功能也可禁用。请见“6-2设置不使用时的强制停止时间”。）

#### ▲ 注意

- 根据输出电量预测机头温度升高，当检测到刀片异常发热时，机头发热保护功能启动，操作面板上的指示器闪烁并发出提示音。禁止运行状态便会解除，之后即可正常使用本产品。
- 正常使用期间，会因输出功率而导致手把温度上升。刀片异常发热时将触发手把过热保护功能，控制面板的显示屏也会相应闪烁，此外还将听到警报音。之后，系统将自动调低输出功率，避免温度继续上升，保证本产品能够继续使用。温度下降后，控制面板中的指示灯便会停止闪烁，通知音也会自动消失。（您也可以从用户设置中设定停止声音。请见“6-6 设置手把过热保护功能”）

#### ■ 如何清除触发保护功能的错误条件

如果保护功能已触发，且错误已消除，则可将触发保护电路的原因予以清除，之后便可按照以下操作，清除错误状态

再次按下 ON / OFF 按钮或踩下脚踏开关。ERROR LED 指示灯熄灭，错误状态消除。

## 9-4 符号标志



注意，请见操作说明



符合欧盟指令



英国合格评定认证



符合北美安全标准（UL、CSA）



在处理本装置及其附件时，请使用认可的电子装置处理方法并遵照 2012/19/EU 指令



序列号



注意！表面高温！



表示该有害物质至少在部件的某一均质材料的含量超出GB/T 26572 规定的限量要求。

Download operation manual ▶



Our website ▶



---

**NAKANISHI INC.** 

700 Shimohinata, Kanuma  
Tochigi 322-8666  
Japan  
[www.nakanishi-inc.com](http://www.nakanishi-inc.com)

**NSK America Corp.**

1800 Global Parkway  
Hoffman Estates  
IL 60192, USA  
[www.nskamericacorp.com](http://www.nskamericacorp.com)

**NSK Europe GmbH** 

Elly-Beinhorn-Str. 8  
65760 Eschborn  
Germany

**NSK United Kingdom Ltd.**

UK Responsible Person  
Office 4, Gateway 1000  
Arlington Business Park, Whittle Way  
Stevenage, SG1 2FP, UK