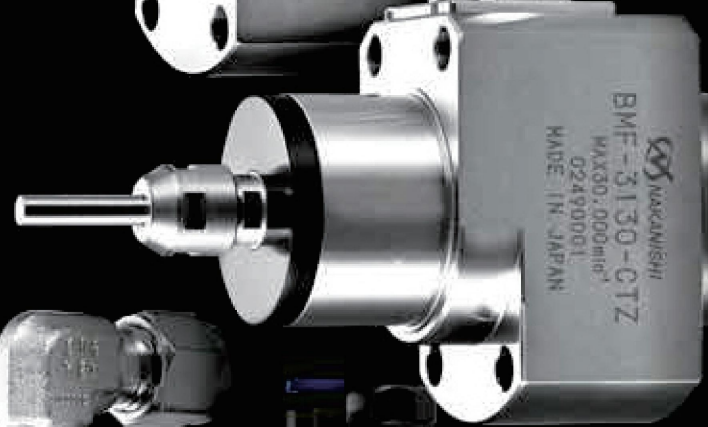
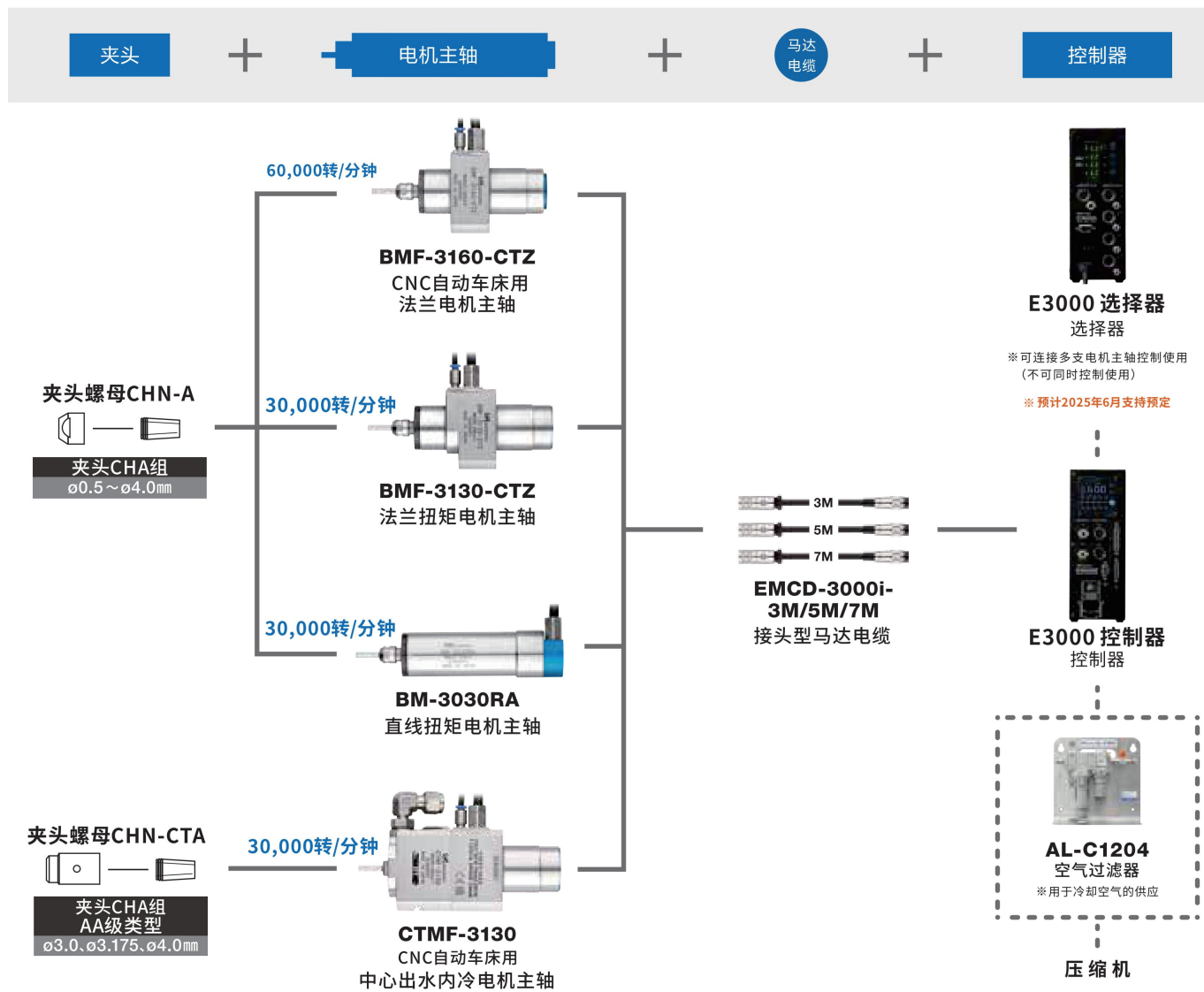


E3000i



「E3000i」系列系统图



电机主轴的特点

● 电动马达带来的多种控制功能

转速控制功能、负载率可视化功能、优异的自动化兼容性，实现稳定的加工性能

● 最小98.4mm的超紧凑机身设计

搭载于CNC自动车床时

- ▶ 可安装在狭窄的刀具空间内
 - ▶ 推荐作为旋转工具选项的新选择
- 搭载于加工专用机时

- ▶ 可实现专用机本体的小型化

● 实现前所未有的高功率

以往同等机身尺寸最大输出150W

- ▶ 实现最大输出350W

可应对加工范围的扩大

※ 与现有最小机身尺寸“iSpeed3系列”比较

● 相比其他旋转工具和增速主轴，实现更优异的耐久性

通过抑制振动和发热，提高耐久性，更好的解决现场作业中的痛点问题

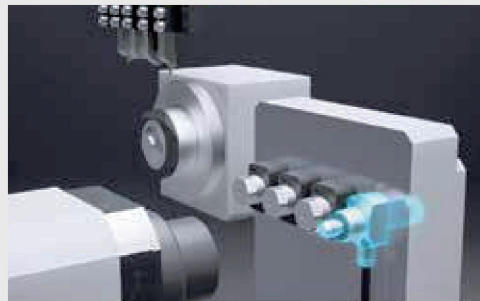
E3000i系列能够实现的功能

通过搭载在CNC自动车床上
高速马达主轴可实现高进给

▶ 加工效率UP

高精度马达主轴实现更精美的表面加工效果。

▶ 加工精度UP



E3000i控制器

● 转速范围

转速可调范围为 1,000~80,000(min^{-1})可通过 3 位数显以 200 转/分钟(min^{-1})为单位进行速度设定。

● 加工负载可视化

采用 LOAD (负载) 仪表, 可实现最佳切削条件的设定。



● 可控制 E3000 / E2000 / iSpeed3 / HES 系列的电机主轴。

● 可切换控制 两支电机主轴 (一次仅运行一支)。

● 外部输入信号

“旋转 ON-OFF”、“正转·反转”、“转速指令”、“安全继电器制动”等。

● 外部输出信号

“旋转中”、“转速到达”、“报警”、“负载率”、“转速”等。

● 参数设定

“最高转速设定”、“转速固定”、“速度点”等。

● 操作面板位置和朝向可切换, 提升安装自由度

考虑到安装空间和线缆布线方向, 操作面板可纵向/横向安装或安装到背面。

【其他主要搭载功能】

- 电机电流值显示功能:
可监控电机负载状况, 防止将电机主轴安装到机器上时过度锁紧。
- 空气压力值显示功能
可确认供给控制器的冷却空气压力。
- 操作界面按键锁定功能
可使操作面板的按钮操作失效。

※详情请参阅官网的操作说明书。

代码编号	转速	
7927	1,000~80,000转/分钟	
电源		
AC100~240V 无插头 支持全球电源		
最大输出	额定电流	重量
350w	AC1.8A	3.0kg
空气消耗量		
连接一台电机主轴时 : 30N ℓ /min (0.2~0.3MPa)※		
连接二台电机主轴时 : 60N ℓ /min (0.3~0.4MPa)		
※适用于E3000i系列		
空气消耗量		
电源线(3m)/ ϕ 6mm附带过滤气管(2m)(K-251:208)		
3通气管转换头/接头盖帽:2个/气管转接头		
IO通讯接头盖帽(A、B、选择器通讯用)/电源线挂架		
支架(底部, 背面固定用):各2个/橡胶垫:4个		
管状保险丝(T6.3AH250V):2个/安装螺丝:8个		

操作面板更换示例



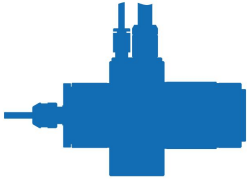
正面横向放置

背面纵向放置



请使用代码编号下单。

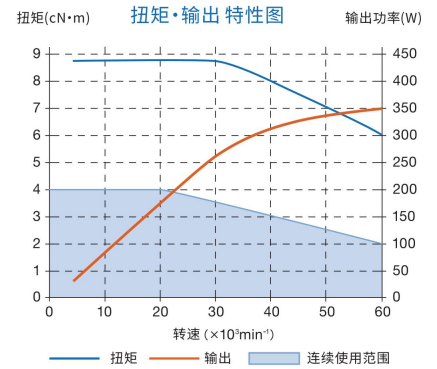
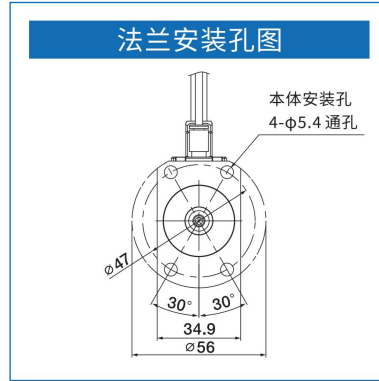
BMF-3160-CTZ



代码编号 **7923**

型号 **BMF-3160-CTZ**

CAD data 可从网页下载本公司产品的 CAD 数据 (DXF/STEP)



外径	最高转速	最大功率	主轴跳动精度	夹头	线缆弯曲半径	重量
∅31mm	60,000min ⁻¹	350w	1μm 以内	CHA 组 (∅0.5~∅4.0mm)	60mm	604g

标准配件·附赠品 夹头螺母(CHN-A)/扳手(8x5)-(9x11)/内六角螺栓(M5x35):4个 ※ 夹头另售。

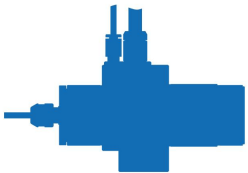
选购品

夹头(CH A组): ∅0.5~∅4.0mm

电机线 : 3m (7931)、5m (7932)、7m (7933)

※带中间连接器的线为0.5米。

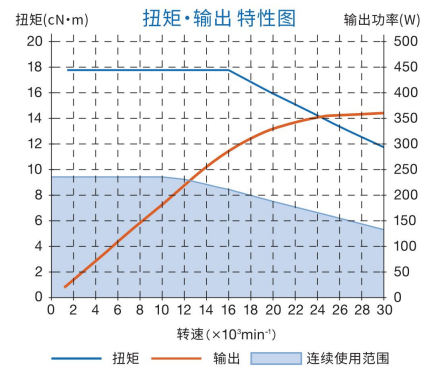
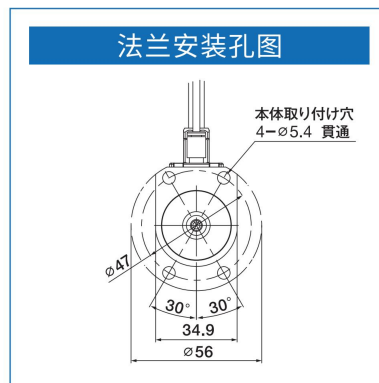
BMF-3130-CTZ



代码编号 **7924**

型号 **BMF-3130-CTZ**

CAD data 可从网页下载本公司产品的 CAD 数据 (DXF/STEP)



外径	最高转速	最大功率	主轴跳动精度	夹头	线缆弯曲半径	重量
∅31mm	30,000min ⁻¹	350w	1μm 以内	CHA 组 (∅0.5~∅4.0mm)	60mm	659g

标准配件·附赠品 夹头螺母(CHN-A)/扳手(8x5)-(9x11)
内六角螺栓(M5x35)-(M5x40):各2个 ※ 夹头另售。

选购品

夹头(CH A组): ∅0.5~∅4.0mm

电机线 : 3m (7931)、5m (7932)、7m (7933)

※带中间连接器的线为0.5米。

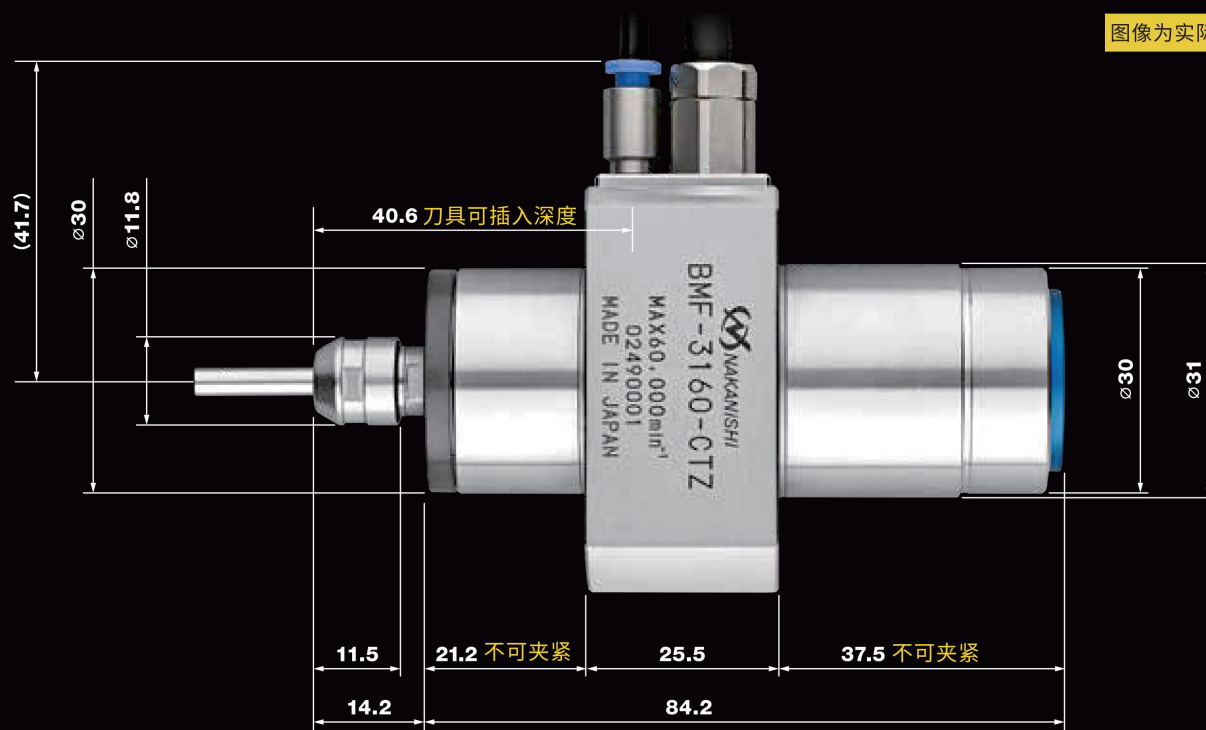
BMF-3160-CTZ

CNC自动车床用法兰电机主轴



外径 ϕ 31mm

图像为实际尺寸显示。



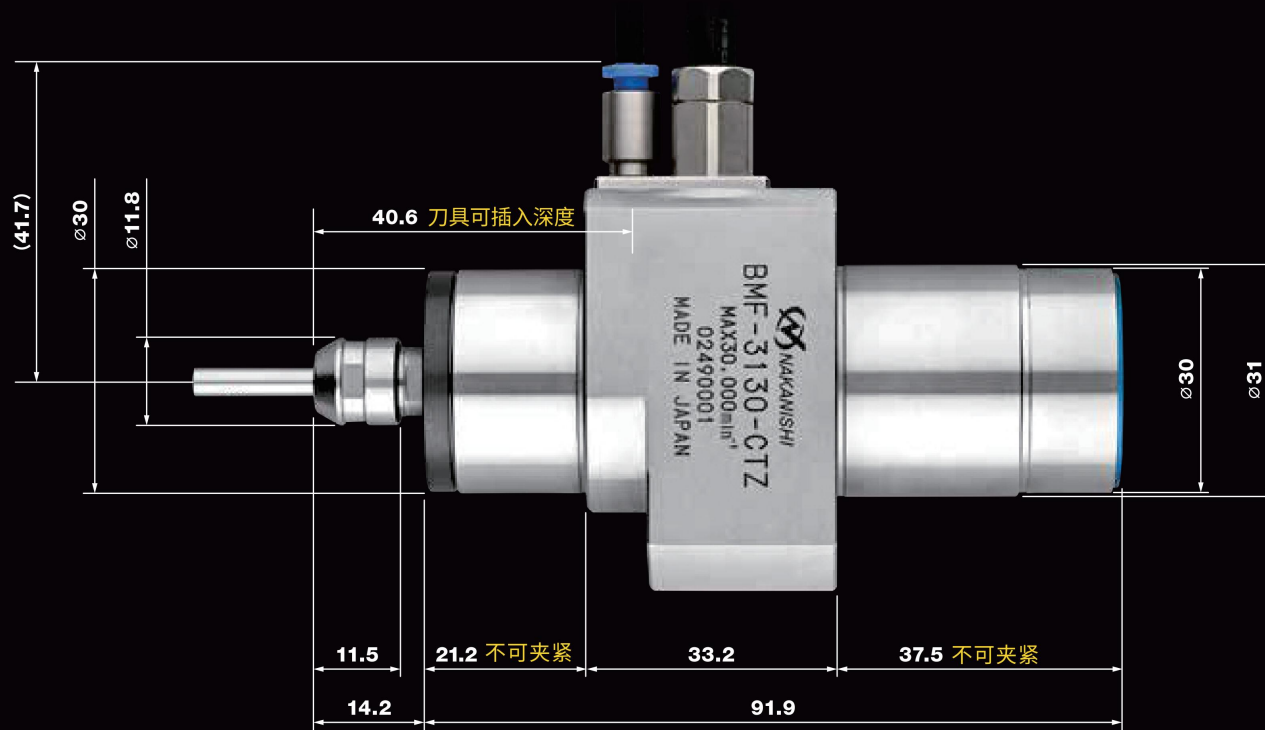
BMF-3130-CTZ

CNC自动车床用法兰扭矩电机主轴



外径 ϕ 31mm

图像为实际尺寸显示。



BM-3030RA

直线扭矩电机主轴



外径 ϕ 30mm

图像为实际尺寸显示。



CTMF-3130

中心出水内冷电机主轴

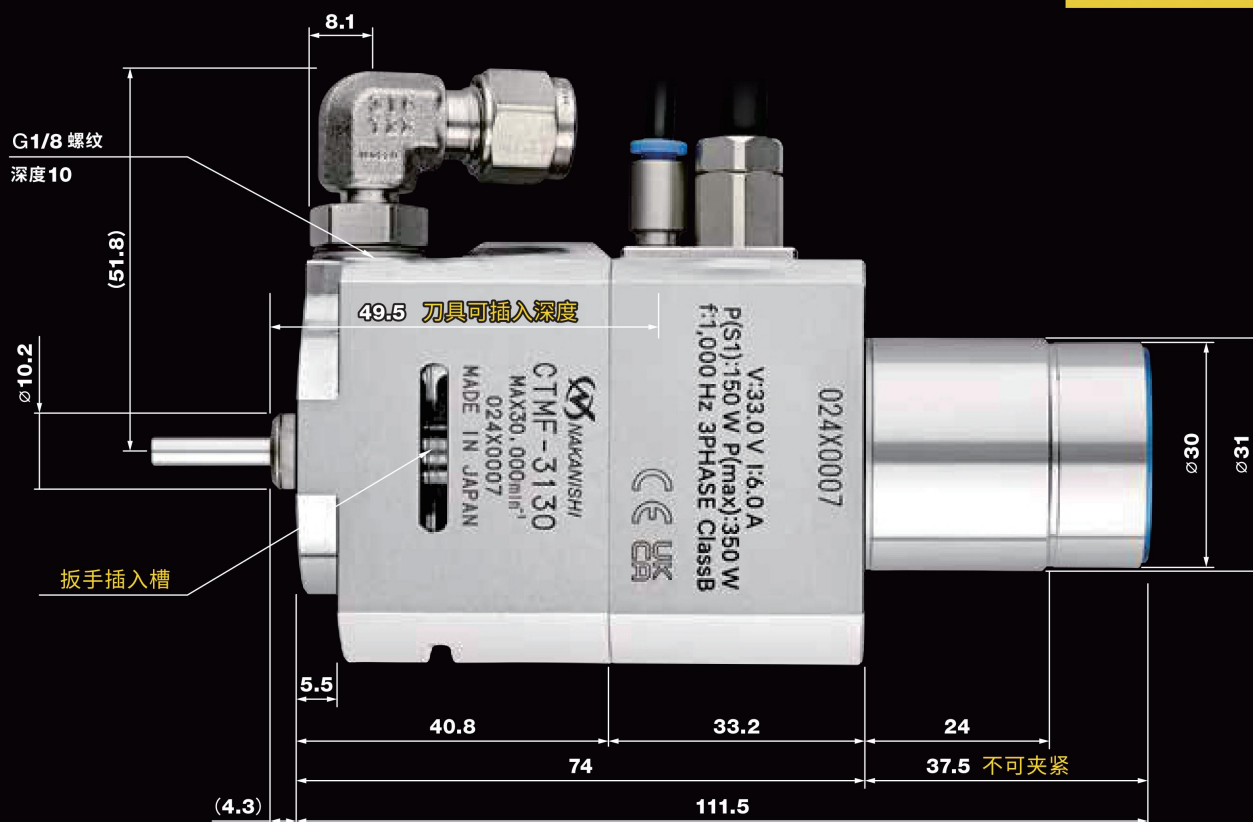


必须配套高压泵, 过滤器及高压冷却液用软管等(用户准备)



外径 ϕ 31mm

图像为实际尺寸显示。



请使用代码编号下单。

BM-3030RA



代码编号

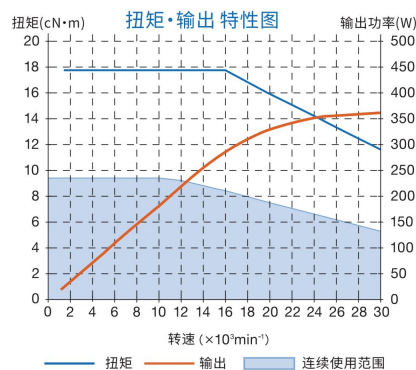
7925

型号

BM-3030RA

CAD data

可从网页下载本公司产品的 CAD 数据 (DXF/STEP)



外径	最高转速	最大功率	主轴跳动精度	夹头	线缆弯曲半径	重量
ø30mm	30,000min ⁻¹	350W	1μm 以内	CHA 组 (ø0.5~ø4.0mm)	60mm	474g

标准配件·附赠品	夹头螺母(CHN-A)扳手(8x5).(9x11) ※ 夹头另售。
选购品	夹头(CH A组): ø0.5~ø4.0mm 电机线 : 3m(7931)、5m(7932)、7m(7933)

※带中间连接器的线为0.5米。

CTMF-3130



代码编号

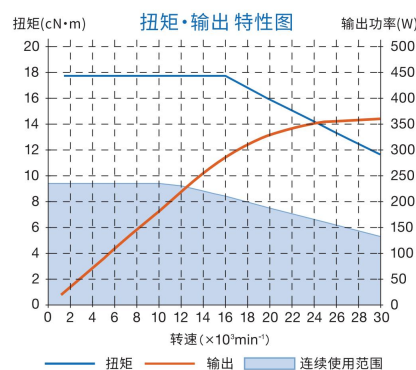
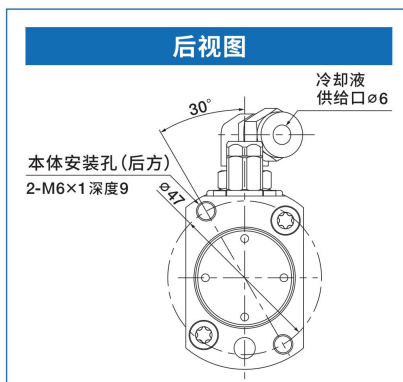
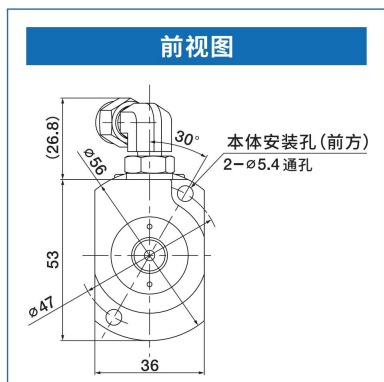
7926

型号

CTMF-3130

CAD data

可从网页下载本公司产品的 CAD 数据 (DXF/STEP)



外径	最高转速	最大功率	主轴跳动精度	夹头	线缆弯曲半径	重量
ø31mm	30,000min ⁻¹	350W	1μm 以内	CHA AA级 (ø3.0、ø3.175、ø4.0mm)	60mm	1,100g

标准配件·附赠品	扳手(8×5).(9×11)/六角螺栓(M5×80):2个 ※ 接头、连接头为另外销售。
规格	冷却液压力:3.0~20.0MPa/冷却液过滤器:过滤精度5微米以下
选购品	夹头(CH A组AA级类型) : ø3.0、ø3.175、ø4.0mm 夹头螺母(CHN-CTA): 3.0、3.175、4.0mm ※ 请购买与夹头相同尺寸 电机线 : 3m(7931)、5m(7932)、7m(7933)

※带中间连接器的线为0.5米。

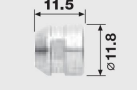
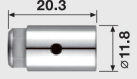
配件

请使用代码编号下单。

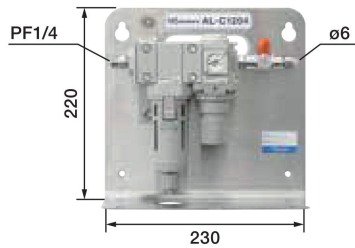
马达电缆	代码编号	型号	线长	标准配件·附属品	适用机型
 接头型	7931	EMCD-3000i-3M	3m	气管、接头盖帽 (随本体附带)	BMF-3160-CTZ BMF-3130-CTZ BM-3030RA CTMF-3130
	7932	EMCD-3000i-5M	5m		
	7933	EMCD-3000i-7M	7m		

*线缆最小弯曲半径为60毫米

夹头	代码编号	型号	内径d尺寸 (mm)	适用机型
 内径d寸法 15.5 3 7.4 φ1.0以上 内径d寸法 16 7.4 φ0.5~φ0.9	91430	CHA-3.0	φ3.0	BMF-3160-CTZ BMF-3130-CTZ BM-3030RA CTMF-3130 (仅限AA级可用) *为高精度AA级类型。 (跳动精度2微米以内)
	91440	CHA-4.0	φ4.0	
	91492	CHA-2.35	φ2.35	
	91493	CHA-3.175	φ3.175	
	91494	CHA-3.0AA	φ3.0AA级※	
	91495	CHA-4.0AA	φ4.0AA级※	
	91496	CHA-3.175AA	φ3.175AA级※	
914□□	CHA-□□	φ0.5、φ0.6、φ0.7、φ0.8、φ0.9 φ1.0、φ1.5、φ2.0、φ2.5、φ3.5 φ1.1、φ1.2、φ1.3、φ1.4、φ1.6、φ1.7、φ1.8、φ1.9 φ2.1、φ2.2、φ2.3、φ2.4、φ2.6、φ2.7、φ2.8、φ2.9 φ3.1、φ3.2、φ3.3、φ3.4、φ3.6、φ3.7、φ3.8、φ3.9		

夹头螺母	代码编号	型号	适用机型
	2102	CHN-A	BMF-3160-CTZ BMF-3130-CTZ BM-3030RA
	7798	CHN-CTA-3.0	CTMF-3130
	7799	CHN-CTA-3.175	
	7800	CHN-CTA-4.0	

支架	代码编号	型号	适用机型
—	7943	横置固定用支架(DL-Type):2个	E3000i 控制器 *请先拆下橡胶脚,再安装支架。

空气过滤器
过滤精度:0.3μm

■空气配管 进气端: 空气软管接头规格PF1/4
出气端: φ6.0mm

■重量:1.9kg

代码编号	4504	型号	AL-C1204
标准附件	配管用软管2米(K-260:2032)/ 橡胶脚:4个 安装螺钉(M6x20):4个/垫圈:4个 连接器(软管用)/软管夹		
组成	空气过滤器/调压器/压力表/开关阀		

法兰环



■重量:385g

代码编号	1885	型号	GR-30
标准附件	安装螺栓(M5x25):3个		
适用机型	BM-3030RA		

操作面板延长线



代码编号	7940	型号	E3000i-PEX4
标准附件	组套件(线长:4米) 安装螺丝(M3):4个/螺母:4个		

藤中工具(上海)有限公司
Fujinaka Tool (shanghai) co., ltd

电话: +86-21-5551 1298 传真: +86-21-3530 7382 网址: www.fujinaka.cn

地址: 上海市静安区沪太路785号新华园A座3005/3007室



公司官网



微信公众号

*规格和形状可能会在未通知的情况下进行更改, 请您理解。