

is p e e d 3

目录

法兰式主轴

小型车床用主轴 (带法兰)

BM-319F

最高转速 80,000min⁻¹



p.3

BM-320F

最高转速 80,000min⁻¹



p.3

BM-322FL

最高转速 60,000min⁻¹



p.4

BM-322FR

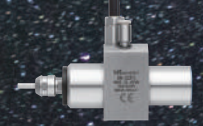
最高转速 60,000min⁻¹



p.4

BM-322FS

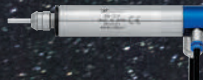
最高转速 60,000min⁻¹



p.5

BM-319

最高转速 80,000min⁻¹



p.5

直线型主轴

小型车床用主轴 (无法兰)

BM-320

最高转速 80,000min⁻¹



p.6

BM-322

最高转速 60,000min⁻¹



p.6

BMJ-319

最高转速 80,000min⁻¹



p.7

BMJ-320

最高转速 80,000min⁻¹



p.7

BMJ-322

最高转速 60,000min⁻¹



p.8

BMF-319

最高转速 80,000min⁻¹



p.8

马达线

1.接头型

可在远离马达位置连接【长度】3m、5m、7m



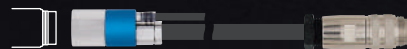
EMCD-BM3

接头型电源线

p.10

2.直线型

马达后端连接【长度】4m、6m、8m



EMCD-BM3S

直型接头电源线

p.10

3.直角型

马达后端连接, 90°角型【长度】4m、6m、8m



EMCD-BM3A

直角型接头电源线

p.10

控制器



**iSpeed3
CONTROLLER**
控制器

p.9

配件



AL-C1204
空气滤清器

p.10



CHA / CHN-A
筒夹

p.11

「iSpeed3」配置图

法兰式主轴

筒夹



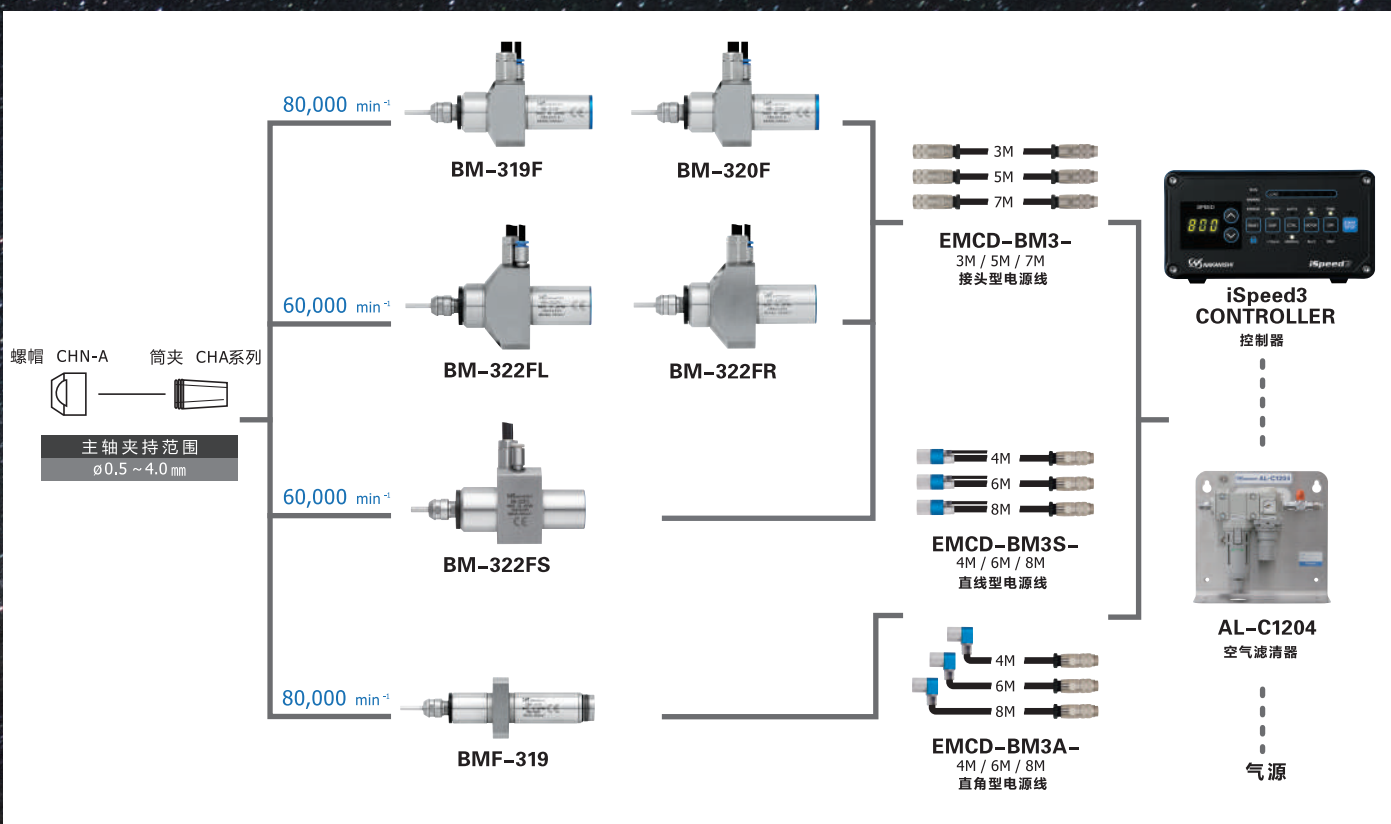
主轴



电源线



控制器



直线型主轴

筒夹



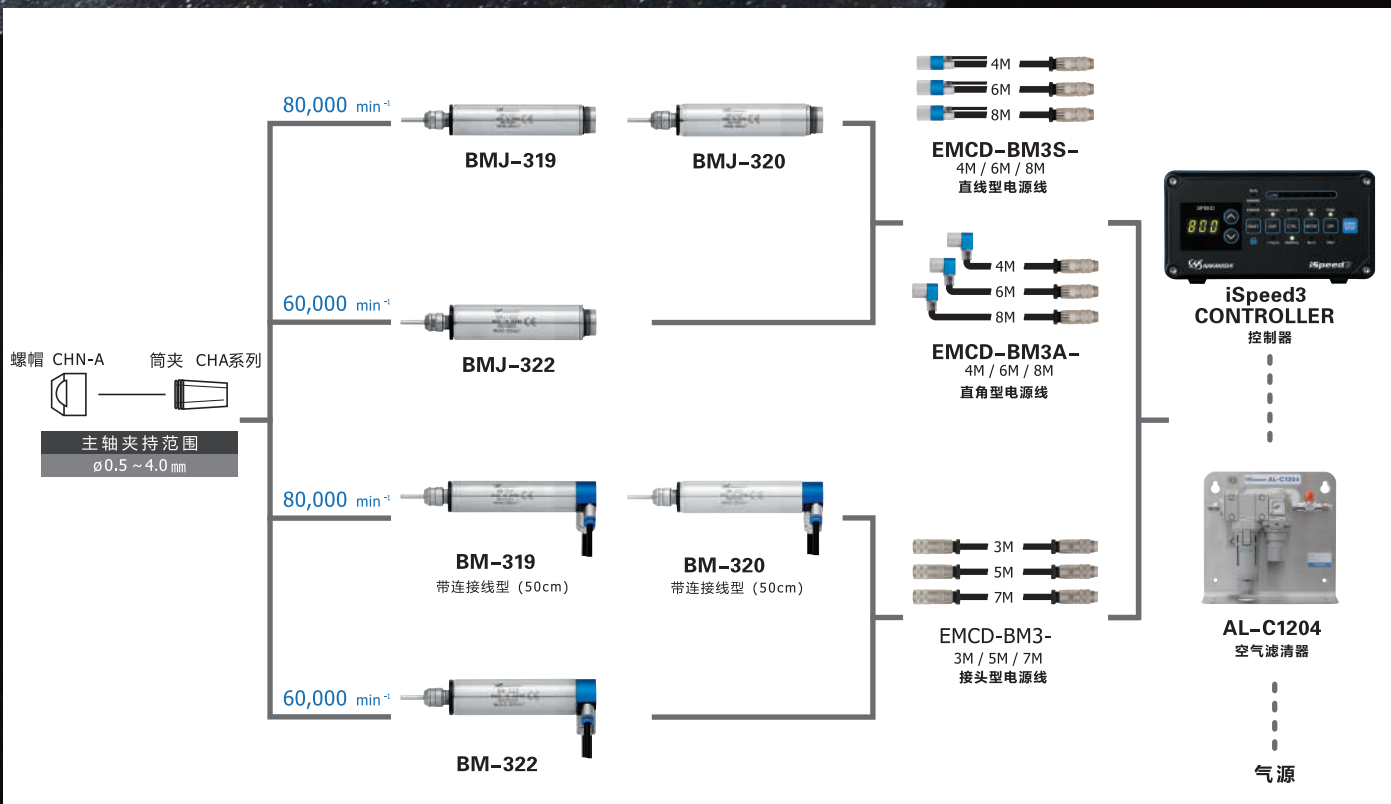
主轴



电源线

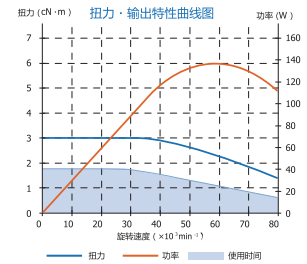
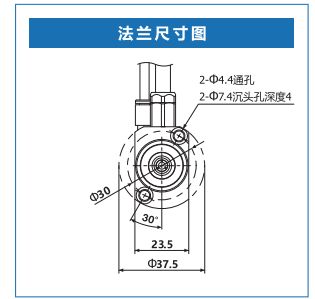
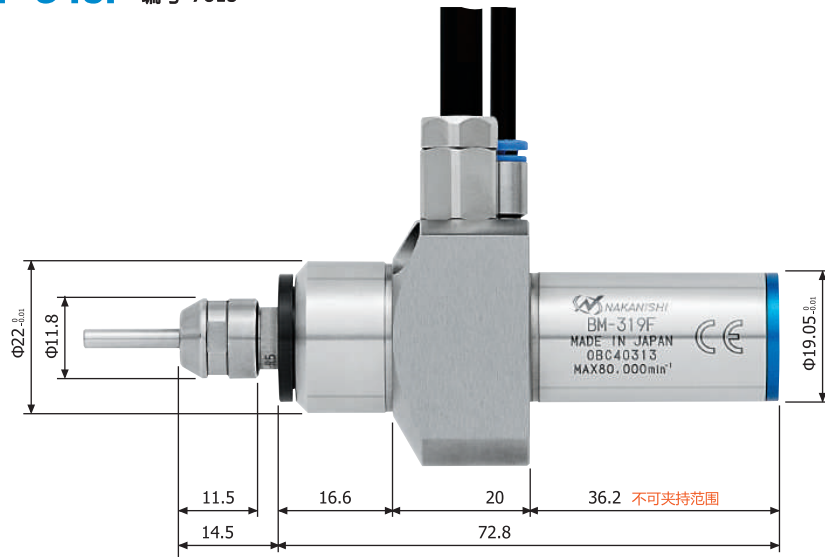


控制器



法兰式主轴

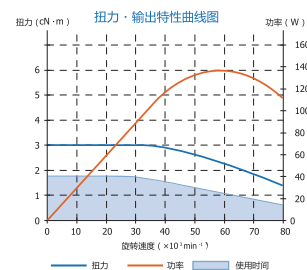
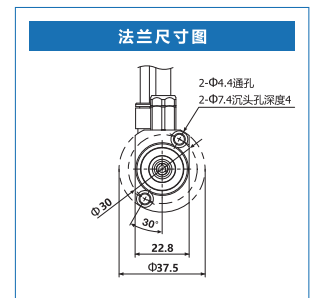
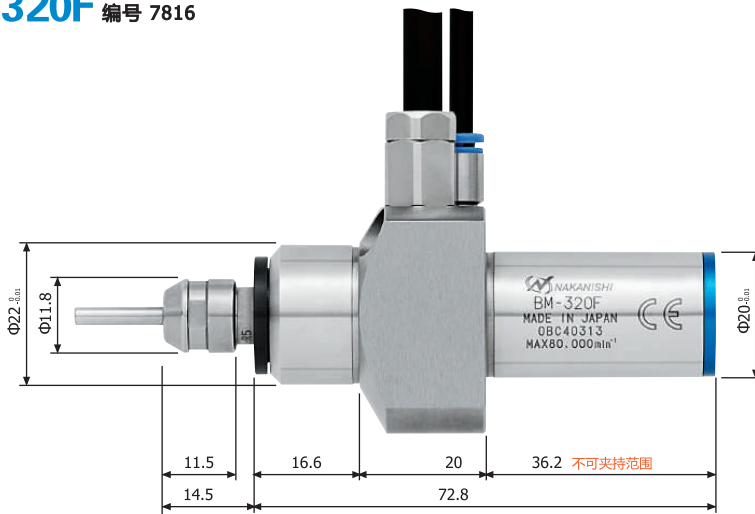
BM-319F 编号 7813



外径	最高转速	最大功率	主轴精度	重量
$\Phi 19.05\text{mm}$	80,000 min ⁻¹	140w	1 μm 以内	260g
标准配件	螺帽 (CHN-A) / 扳手 (8x5) · (9x11) : 各1枚 / 螺栓2枚 (M4xL25)			
选配	筒夹 (CHA系列) : $\phi 0.5 \sim \phi 4.0\text{mm}$ P.11 电源线 : 长3m (9261)、5m (9262)、7m (9263)			

※带连接线长度为0.5m。

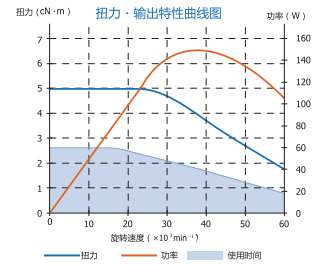
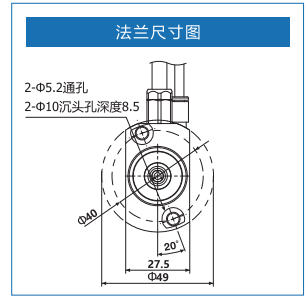
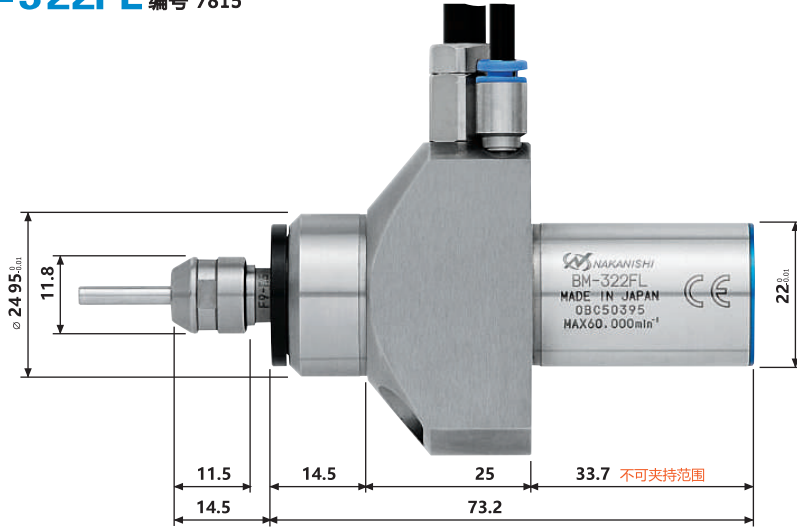
BM-320F 编号 7816



外径	最高转速	最大功率	主轴精度	重量
$\Phi 20\text{mm}$	80,000 min ⁻¹	140w	1 μm 以内	270g
标准配件	螺帽 (CHN-A) / 扳手 (8x5) · (9x11) : 各1枚 / 螺栓2枚 (M4xL25)			
选配	筒夹 (CHA系列) : $\phi 0.5 \sim \phi 4.0\text{mm}$ P.11 电源线 : 长3m (9261)、5m (9262)、7m (9263)			

※带连接线长度为0.5m。

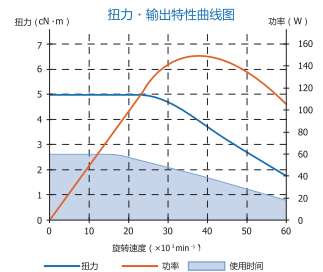
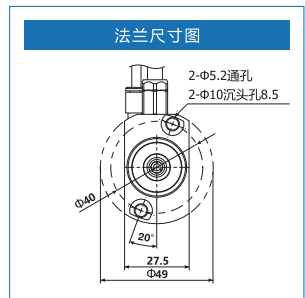
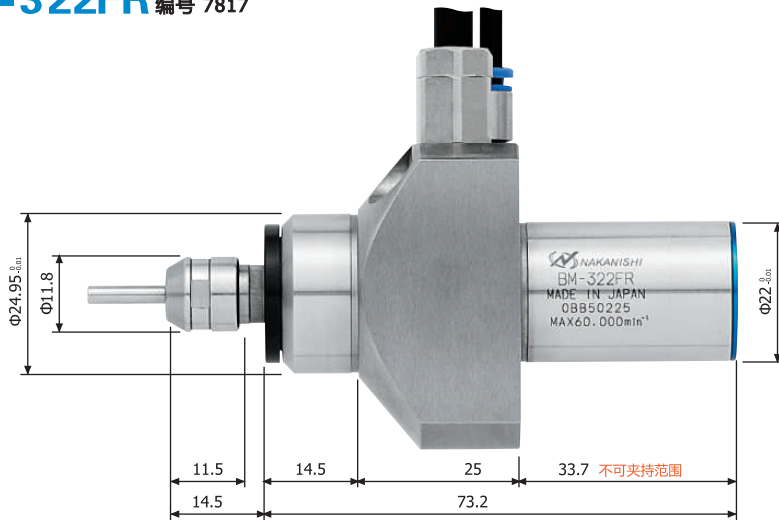
BM-322FL 编号 7815



外径	最高转速	最大功率	主轴精度	重量
$\varnothing 22\text{mm}$	60,000 min ⁻¹	150w	1 μm 以内	360g
标准配件	螺帽 (CHN-A) / 扳手 (8x5) · (9x11) : 各1枚 / 螺栓2枚 (M5xL25)			
选配	筒夹 (CHA系列) : $\varnothing 0.5 \sim \varnothing 4.0\text{mm}$ P.11 电源线 : 长3m (9261)、5m (9262)、7m (9263)			

※带连接线长度为0.5m.

BM-322FR 编号 7817

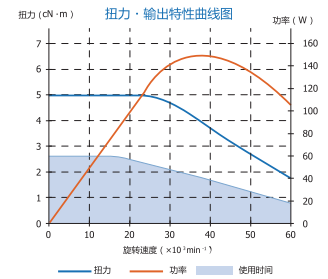
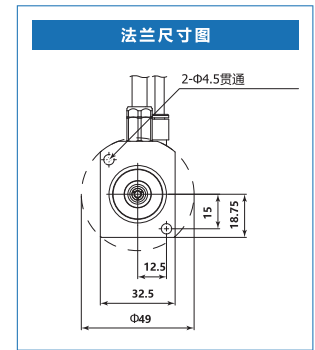
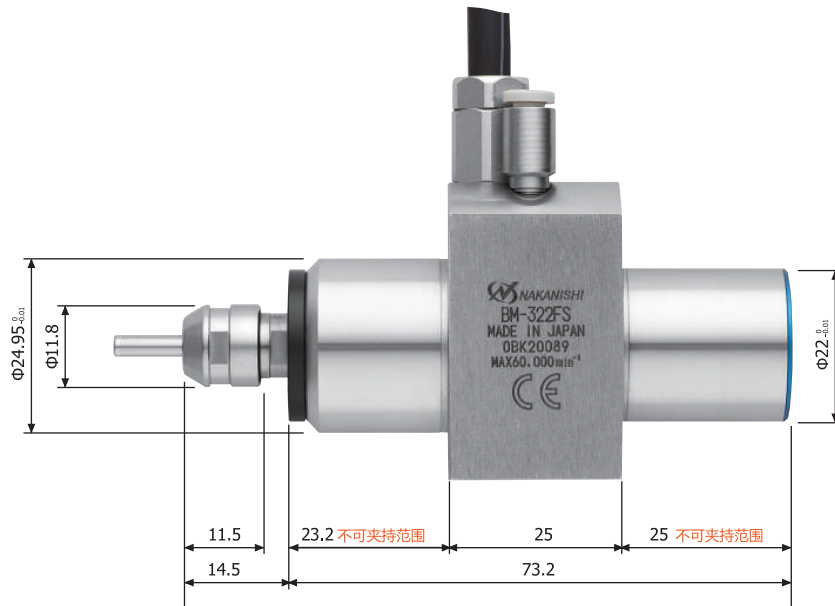


外径	最高转速	最大功率	主轴精度	重量
$\varnothing 22\text{mm}$	60,000 min ⁻¹	150w	1 μm 以内	360g
标准配件	螺帽 (CHN-A) / 扳手 (8x5) · (9x11) : 各1枚 / 螺栓2枚 (M5xL25)			
选配	筒夹 (CHA系列) : $\varnothing 0.5 \sim \varnothing 4.0\text{mm}$ P.11 电源线 : 长3m (9261)、5m (9262)、7m (9263)			

※带连接线长度为0.5m.

直型电主轴

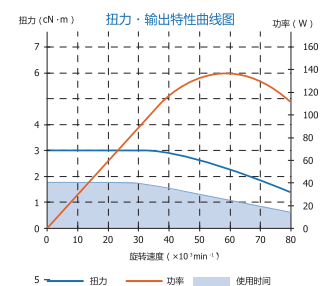
BM-322FS 编号 7823

外径 $\varnothing 22\text{mm}$ 

外径	最高转速	最大功率	主轴精度	重量
$\varnothing 22\text{mm}$	60,000 min ⁻¹	150 w	1 μm 以内	430 g
标准配件	螺帽 (CHN-A) / 扳手 (8x5) · (9x11) : 各1枚 / 螺栓2枚 (M4xL35)			
选配	筒夹 (CHA系列) : $\varnothing 0.5 \sim \varnothing 4.0\text{mm}$ P.11			
	电源线 : 长3m (9261)、5m (9262)、7m (9263)			

※带连接线长度为0.5m。

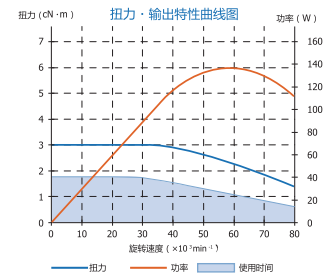
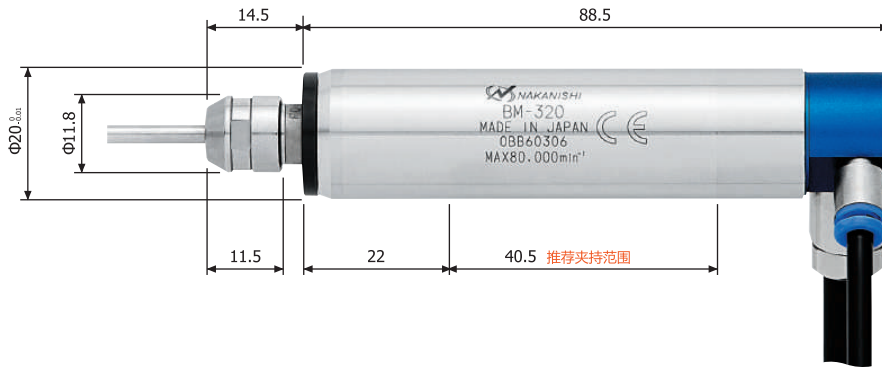
BM-319 编号 7810

外径 $\varnothing 19.05\text{mm}$ 

外径	最高转速	最大功率	主轴精度	重量
$\varnothing 19.05\text{mm}$	80,000 min ⁻¹	140 w	1 μm 以内	210 g
标准配件	螺帽 (CHN-A) / 扳手 (8x5) · (9x11) : 各1枚			
选配	筒夹 (CHA系列) : $\varnothing 0.5 \sim \varnothing 4.0\text{mm}$ P.11			
	电源线 (直线) : 长3m (9261)、5m (9262)、7m (9263)			

※带连接线长度为0.5m。

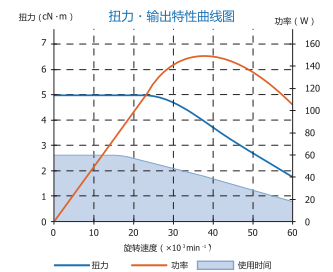
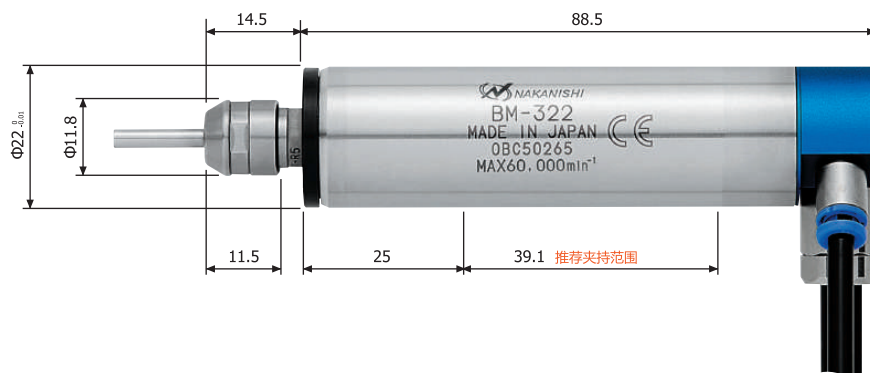
BM-320 编号 7811



外径	最高转速	最大功率	主轴精度	重量
$\varnothing 20\text{mm}$	80,000 min ⁻¹	140w	1μm 以内	230g
标准配件	螺帽 (CHN-A) / 扳手 (8x5) · (9x11) : 各1枚			
选配	筒夹 (CHA系列) : $\varnothing 0.5 \sim \varnothing 4.0\text{mm}$ P.11			
	电源线 (直线) : 长3m (9261)、5m (9262)、7m (9263)			

※带连接线长度为0.5m。

BM-322 编号 7814

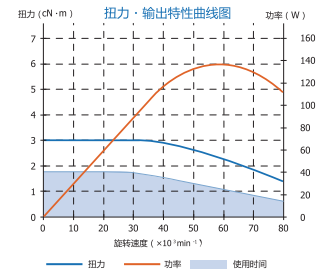
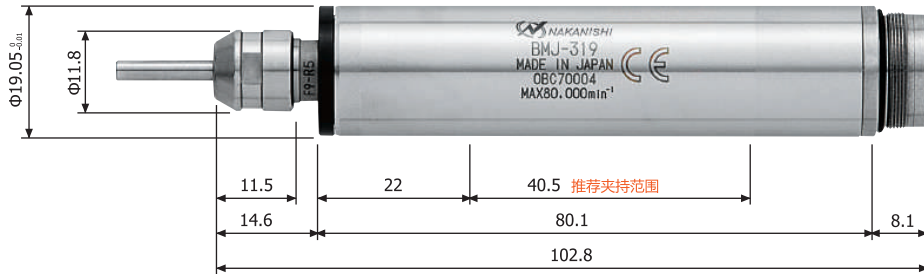


外径	最高转速	最大功率	主轴精度	重量
$\varnothing 22\text{mm}$	60,000 min ⁻¹	150w	1μm 以内	250g
标准配件	螺帽 (CHN-A) / 扳手 (8x5) · (9x11) : 各1枚			
选配	筒夹 (CHA系列) : $\varnothing 0.5 \sim \varnothing 4.0\text{mm}$ P.11			
	电源线 (直线) : 长3m (9261)、5m (9262)、7m (9263)			

※带连接线长度为0.5m。

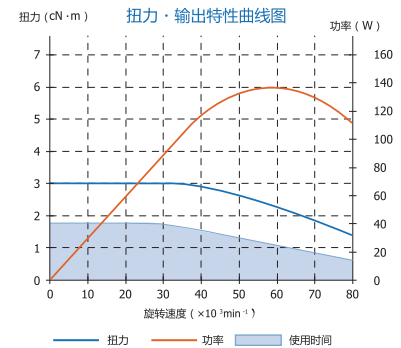
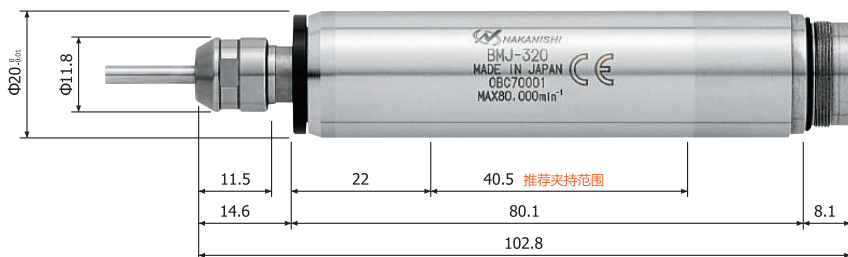
直型电主轴

BMJ-319 编号 7819

外径 $\varnothing 19.05\text{mm}$ 

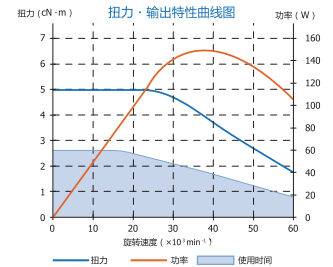
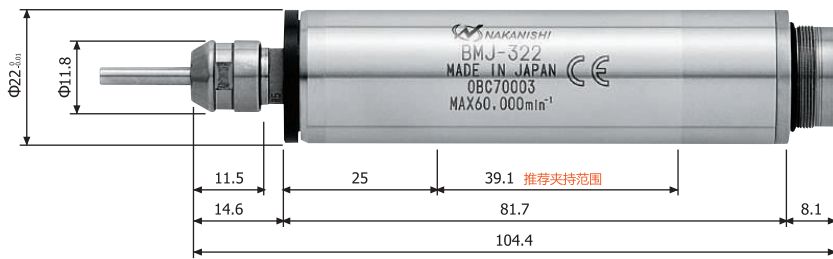
外径	最高转速	最大功率	主轴精度	重量
$\varnothing 19.05\text{mm}$	80,000 min ⁻¹	140w	1μm以内	145g
标准配件	螺帽 (CHN-A) / 扳手 (8x5) · (9x11) : 各1枚			
选配	筒夹 (CHA系列) : $\varnothing 0.5 \sim \varnothing 4.0\text{mm}$ P.11			
	电源线 (直线) : 长4m (9264)、6m (9265)、8m (9266)			
	电源线 (角度) : 长4m (9267)、6m (9268)、8m (9269)			

BMJ-320 编号 7820

外径 $\varnothing 20\text{mm}$ 

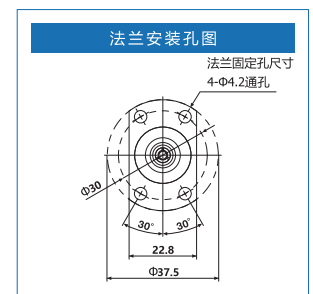
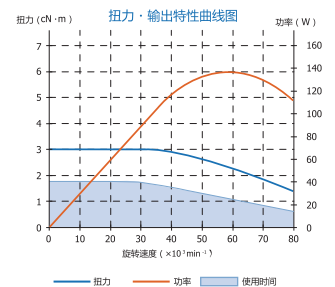
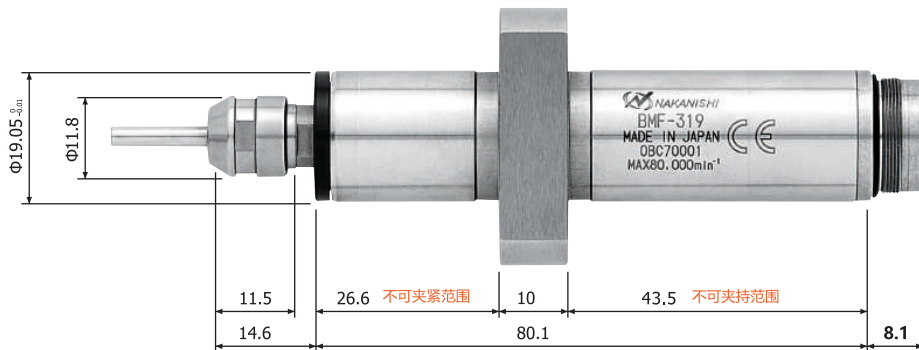
外径	最高转速	最大功率	主轴精度	重量
$\varnothing 20\text{mm}$	80,000 min ⁻¹	140w	1μm以内	160g
标准配件	螺帽 (CHN-A) / 扳手 (8x5) · (9x11) : 各1枚			
选配	筒夹 (CHA系列) : $\varnothing 0.5 \sim \varnothing 4.0\text{mm}$ P.11			
	电源线 (直线) : 长4m (9264)、6m (9265)、8m (9266)			
	电源线 (角度) : 长4m (9267)、6m (9268)、8m (9269)			

BMJ-322 编号 7821



外径	最高转速	最大功率	主轴精度	重量
$\varnothing 22\text{mm}$	60,000 min ⁻¹	150w	1μm 以内	190g
标准配件	螺帽 (CHN-A) / 扳手 (8x5) · (9x11) : 各1枚			
选配	筒夹 (CHA系列) : $\varnothing 0.5 \sim \varnothing 4.0\text{mm}$ P.11			
	电源线 (直线) : 长4m (9264)、6m (9265)、8m (9266)			
	电源线 (角度) : 长4m (9267)、6m (9268)、8m (9269)			

BMF-319 编号 7822



外径	最高转速	最大功率	主轴精度	重量
$\varnothing 19.05\text{mm}$	80,000 min ⁻¹	140w	1μm 以内	180g
标准配件	螺帽 (CHN-A) / 扳手 (8x5) · (9x11) : 各1枚 / 螺栓2枚 (M4xL16)			
选配	筒夹 (CHA系列) : $\varnothing 0.5 \sim \varnothing 4.0\text{mm}$ P.11			
	电源线 (直线) : 长4m (9264)、6m (9265)、8m (9266)			
	电源线 (角度) : 长4m (9267)、6m (9268)、8m (9269)			









iSpeed3 控制器

iSpeed3 CONTROLLER

控制器



※ 提供: 8477 (100V)、8478 (120V)、8479(200V)、8480 (230V)。

电压	插头样式
100V (A型)	 
120V (B型)	 
200V (C型)	 
230V (D型)	 

※ iSpeed3 请选择合适电压的控制器。

- iSpeed 3 控制器可以接两只支电主轴，两支电主轴不能同时工作。
- 控制器外部信号接口有A型，B型，两种端口可以与机床信号互通，实现程序自动化控制。

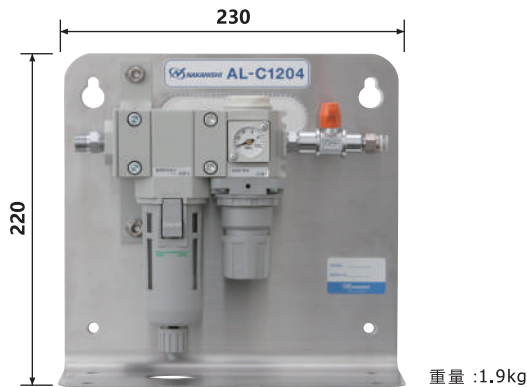


可控制主轴数量	转速范围	最大功率	额定电流	空气消耗量	重量
2支主轴 (不能同时工作)	1,000~80,000 min ⁻¹	150W	0.65 A (220 v)	1轴: 30Nℓ/最小值(0.25MPa) 2轴: 60Nℓ/最小值(0.25MPa)	3.5kg
标准配件	电源线: 2米/带过滤器的空气软管 (K-251: 2058) : 2米/电机接头盖: 2个。 支架: 2件。/夹头螺母: 4个。/M3螺栓: 4个。/保险丝: 2个。				

(空气滤清器、电源线) 配件

AL-C1204

空气滤清器



※建议过滤器过滤等级: 0.3 μ m, 压力范围: 0.1-1.0MPa
过滤器滤芯建议品牌: CKD, 型号: M2000-WS

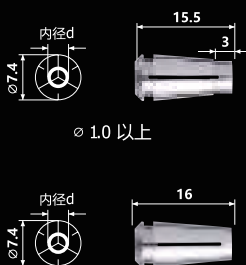
编号 **4504** 型号 **AL-C1204**

标准配件 软管 (K-260) : 2m

电源线

电源线	编号	型号	长度	标准配件	适配主轴型号
 直线型	9264	EMCD-BM3S-4M	4m	直径 4mm冷却气管 (防尘盖)	BMF-319 · BMF-320 BMF-322 · BMF-325 BMJ-319 · BMJ-320 BMJ-322 · BMJ-325
	9265	EMCD-BM3S-6M	6m		
	9266	EMCD-BM3S-8M	8m		
 直角型	9267	EMCD-BM3A-4M	4m	直径 4mm冷却气管 (防尘盖)	BMF-319 · BMF-320 BMF-322 · BMF-325 BMJ-319 · BMJ-320 BMJ-322 · BMJ-325
	9268	EMCD-BM3A-6M	6m		
	9269	EMCD-BM3A-8M	8m		
	9261	EMCD-BM3-3M	3m	直径 4mm冷却气管 (防尘盖)	BM-319F · BM-320F BM-322FL · BM-322FR BM-322FS BM-319 · BM-320 BM-322 · BM-325
	9262	EMCD-BM3-5M	5m		
	9263	EMCD-BM3-7M	7m		

配件

筒夹	编号	型号	夹持直径 dmm	适配主轴型号
 <p>筒夹 CHA 系列</p>	91494	CHA-3.0AA ※	ø3.0	BMF-319 · BMF-320 BMF-322 · BMF-325 BMJ-319 · BMJ-320 BMJ-322 · BMJ-325 BM-319F · BM-320F BM-322FL · BM-322FR BM-322FS BM-319 · BM-320 BM-322 · BM-325 ※AA型高精度筒夹 (跳动精度在2µm以内)
	91496	CHA-3.175AA ※	ø3.175	
	91495	CHA-4.0AA ※	ø4.0	
	91492	CHA-2.35	ø2.35	
	91430	CHA-3.0	ø3.0	
	91493	CHA-3.175	ø3.175	
	91440	CHA-4.0	ø4.0	
	-	CHA- □□	ø0.5, ø0.6, ø0.7, ø0.8, ø0.9 ø1.1, ø1.2, ø1.3, ø1.4, ø1.7, ø1.8, ø1.9 ø2.1, ø2.2, ø2.3, ø2.4, ø2.6, ø2.7, ø2.8, ø2.9 ø3.1, ø3.2, ø3.3, ø3.4, ø3.6, ø3.7, ø3.8, ø3.9 ø1.0, ø1.5, ø2.0, ø2.5, ø3.5 ø1.6	

螺帽	编号	型号	适配筒夹	适配主轴型号
	2102	CHN-A	CHA系列筒夹	BMF-319 · BMF-320 · BMF-322 BMF-325 · BMJ-319 · BMJ-320 BMJ-322 · BMJ-325 · BM-319F BM-320F · BM-322FL BM-322FR · BM-322FS BM-319 · BM-320 BM-322 · BM-325

垫片	编号	型号	品名/尺寸	适配主轴型号
	1882	SP-22 × 10L	垫片 尺寸：ø22 (内径) × 10mm	BM-322FL · BM-322FR
	1875	RB-20 × 23	ø23衬套 尺寸：ø20 (内径) × ø23 (外径) × 40mm	BMJ-320 · BM-320 BMF-320
	1876	RB-20 × 22.8	ø22.8衬套 尺寸：ø20 (内径) × ø22.8 (外径) × 40mm	BMJ-320 · BM-320 BMF-320
	1877	RB-20 × 22	ø22衬套 尺寸：ø20 (内径) × ø22 (外径) × 40mm	BMJ-320 · BM-320 BMF-320
	1878	RB-20 × 25	ø25衬套 尺寸：ø20 (内径) × ø25 (外径) × 40mm	BMJ-320 · BM-320 BMF-320
	1879	RB-20 × 25.4	ø25.4衬套 尺寸：ø20 (内径) × ø25.4 (外径) × 40mm	BMJ-320 · BM-320 BMF-320
	1883	RB-22 × 25 × 34L	ø25衬套 尺寸：ø22 (内径) × ø25 (外径) × 33.5mm	BM-322FL · BM-322FR BM-322FS · BMF-322 BMJ-322 · BM-322
	1884	RB-22 × 25.4 × 34L	ø25.4衬套 尺寸：ø22 (内径) × ø25.4 (外径) × 33.5mm	BM-322FL · BM-322FR BM-322FS · BMF-322 BMJ-322 · BM-322
1887	RB-19.05 × 25.4 × 36L	ø25.4衬套 尺寸：ø19.05 (内径) × ø25.4 (外径) × 36mm	BM-319F · BMJ-319 BM-319 · BMF-319	

NAKANISHI 解决方案

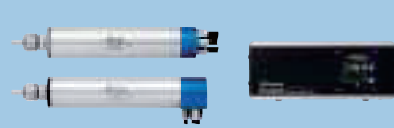
电马达 / 电主轴



运用于 CNC 车床 / 专用机

E4000 系列

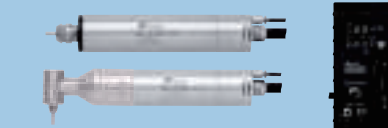
1,000 ~ 40,000 min⁻¹ Max. 1,200 W
[$\phi 40$ mm]



- $\phi 40$ mm最强
- 最高旋转4万转/分钟，最大输出1200W，最大扭矩1.0N·m

E3000 系列

1,000 ~ 80,000 min⁻¹ Max. 350 W
[$\phi 30/25/20$ mm]



- 各种大的驱动和主轴
- 小型数控车床节省空间的解决方案

应用于加工中心和铣床

HES 系列

Max. 80,000 min⁻¹
[仅适用小直径铣刀和钻头]



[HES810]

- 最具成本效益解决方案，以提高高速加工能力
- BT、NT、CAT / IT / HSK A、ST柄可适用
- HES810 由 E3000控制驱动

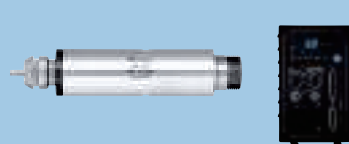


[HES510]

- BT、NT、CAT / IT / HSK A、ST柄可适用
- HES510由E3000控制驱动

E2000 系列

1,000 ~ 50,000 min⁻¹ Max. 200 W
[$\phi 22.8/25$ mm]



- 小尺寸主轴允许在有限的空间安装多个轴

iSpeed3 系列

1,000 ~ 80,000 min⁻¹ Max. 150 W
[$\phi 19.05/20/22$ mm]



- 高效率的无刷电机
- 高精密的陶瓷轴承
- 主轴的径向跳动1 μ m以内
- 夹头 $\phi 4,0$ mm

电
动
系
列

气马达 / 气主轴

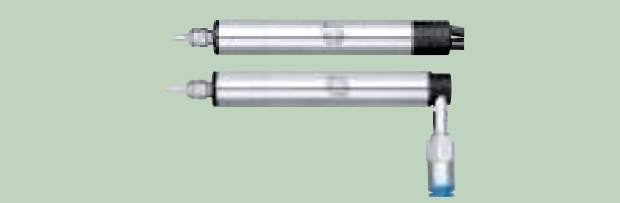


应用于 CNC 车床 / 专用机器

Air-Speed 系列

一件式

Max. 30,000 min⁻¹ Max. 130 W
[$\phi 25/23/20/19.05$ mm]

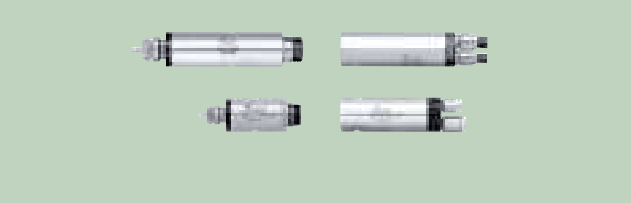


- 短小的主轴可安装在一个小型的NC / CNC有限的位置上

Air-Speed 系列

分离式

Max. 30,000 min⁻¹ Max. 130 W
[$\phi 30/25/22.8$ mm]



- 可分离的马达和主轴适应灵活运用变化的
- 通过更换主轴可适应多种应用

气
动
系
列

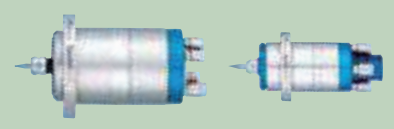
气动主轴



应用于 CNC 车床 / 专用机器

Xpeed 系列

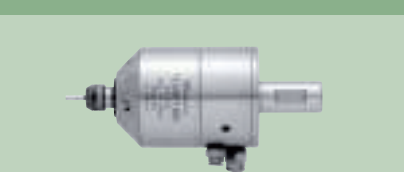
Max. 160,000 min⁻¹
[$\phi 65/40$ mm]



- 极高的精度
- 对于高精度小直径钻孔、内部陶瓷的磨削
- 非接触式旋转延长主轴的寿命

PLANET 系列

Max. 65,000 min⁻¹

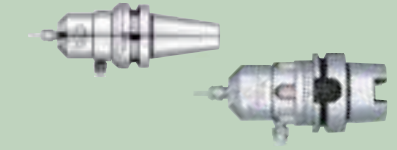


- 铣床变成了磨床
- 高精度内圆磨削

应用于加工中心和铣床

HTS 系列

150,000 min⁻¹
[仅适用小直径铣刀和钻头]



- 由于空气涡轮机产生的热量少，主轴没有产生热膨胀
- 最高转速 150,000min⁻¹
- BT、HSK E、直线 (M2040) 的各种锥度



藤中工具(上海)有限公司
Fujinaka Tool (shanghai) co.,ltd

电话: +86-21-5551 1298 传真: +86-21-3530 7382 网址: www.fujinaka.cn
地址: 上海市静安区沪太路785号新华园A座3005/3007室



公司官网



微信公众号

※规格和形状可能会在未通知的情况下进行更改, 请您理解。