



藤中工具(上海)有限公司
Fujinaka Tool (shanghai) co.,ltd

电话: +86-21-5551 1298 传真: +86-21-3530 7382 网址: www.fujinaka.cn

地址: 上海市静安区沪太路785号新华园A座3005/3007室



公司官网



微信公众号

※规格和形状可能会在未通知的情况下进行更改,请您理解。

SERIES **HES**

ULTRA-HIGH-SPEED & SUPER-PRECISION

能力觉醒

- 最大功率340W，最高转速50000min(HES510系列)
- 最大功率350W，最高转速80000min(HES810系列)

✓ 主轴跳动精度 1 μ m 以内

- 高精密加工的最佳选择
- 刀具寿命更长

✓ 采用陶瓷轴承

- 刚性更好
- 轴承寿命更长

✓ 采用无碳刷电马达

- 无需更换碳刷，减少维护成本
- 无碳刷灰尘，马达寿命更长



[BT]



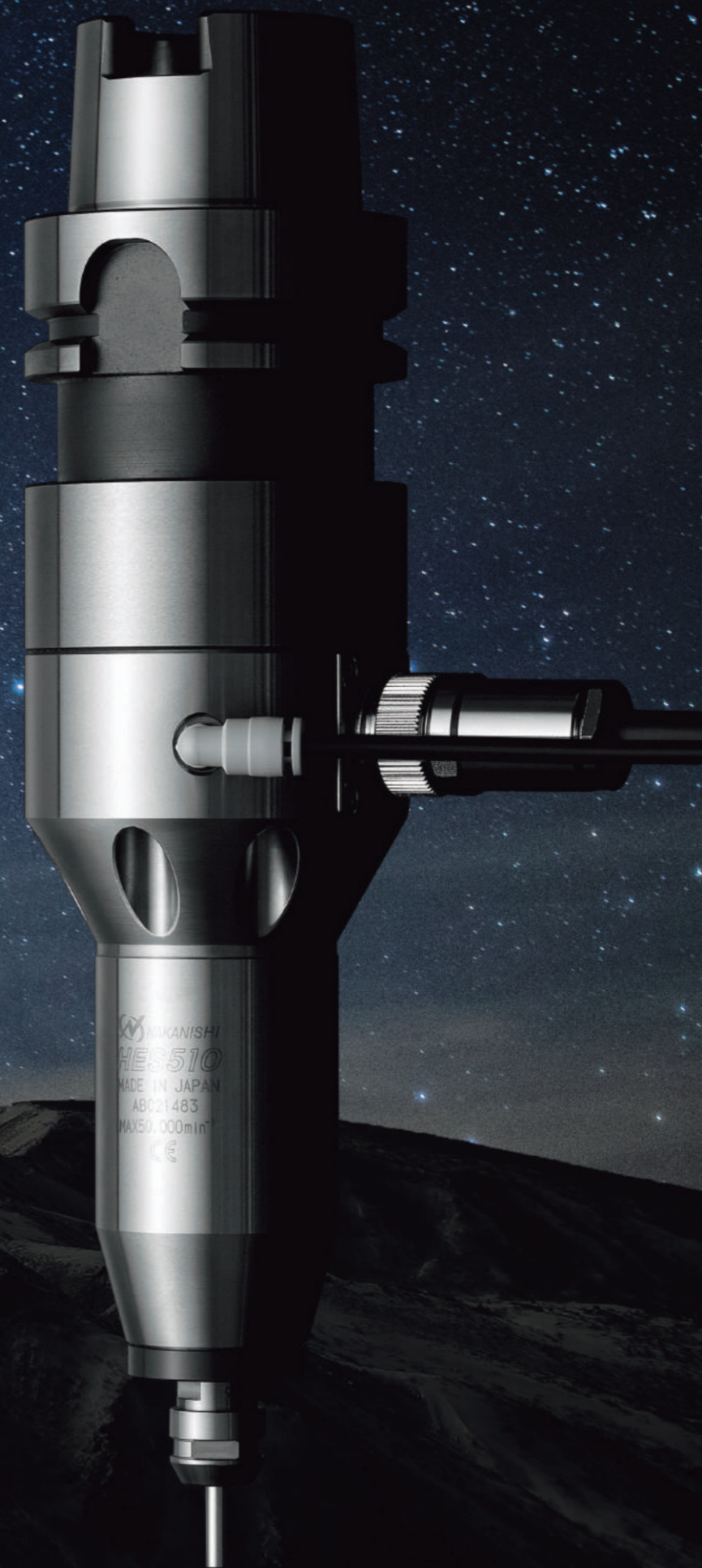
[NT]



[IT]



[HSK A]



目录

80,000min⁻¹ 电动主轴

HES810-BT30 最高转速 80,000min ⁻¹		p.5
HES810-BT40 最高转速 80,000min ⁻¹		p.5
HES810-IT40 最高转速 80,000min ⁻¹		p.5
HES810-BT50 最高转速 80,000min ⁻¹		p.7
HES810-HSK A63 最高转速 80,000min ⁻¹		p.7
HES810-ST32 最高转速 80,000min ⁻¹		p.7

50,000min⁻¹ 电动主轴

HES510-BT30 最高转速 50,000min ⁻¹		p.9
HES510-BT40 最高转速 50,000min ⁻¹		p.9
HES510-IT40 最高转速 50,000min ⁻¹		p.9
HES510-BT50 最高转速 50,000min ⁻¹		p.11
HES510-ST32 最高转速 50,000min ⁻¹		p.11
HES510-HSK A63 最高转速 50,000min ⁻¹		p.11

控制器

**E3000
CONTROLLER** -----



p.21

电源线

EMCD-810-4M / 6M / 8M -----



p.22

附件



AL-C1204
空气滤清器

p.21



CHA / CHK
筒夹

p.22



CHN-A / K-265
螺帽

p.22

组合示例

「HES810 系列」HES810-BT40 + EMCD-810-4M + E3000 + AL-C1204 + CHA-4.0

「HES810-BT40」

	编号	型号	描述
1	7879	HES810-BT40	电机主轴
2	9248	EMCD-810-4M	电源线4m
3	8421	E3000	E3000 控制器
4	4504	AL-C1204	空气滤清器
5	91440	CHA-4.0	筒夹 ø4.0mm

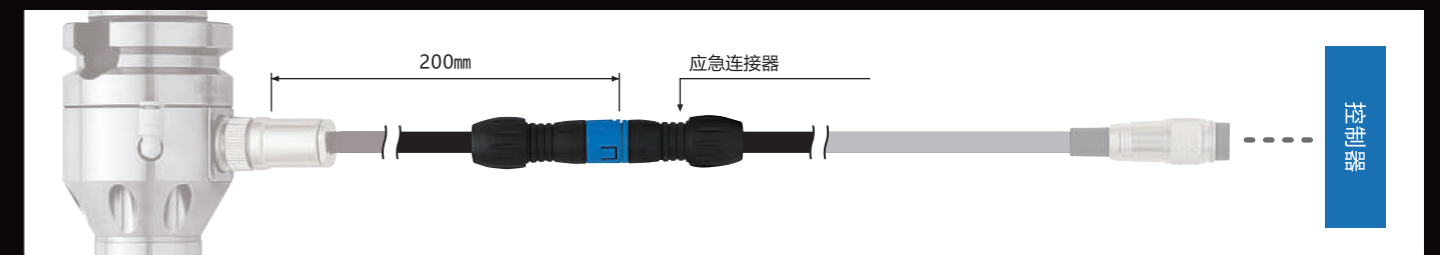
「HES510 系列」HES510-BT40 + EMCD-810-4M + E3000 + AL-C1204 + CHK-4.0

「HES510-BT40」

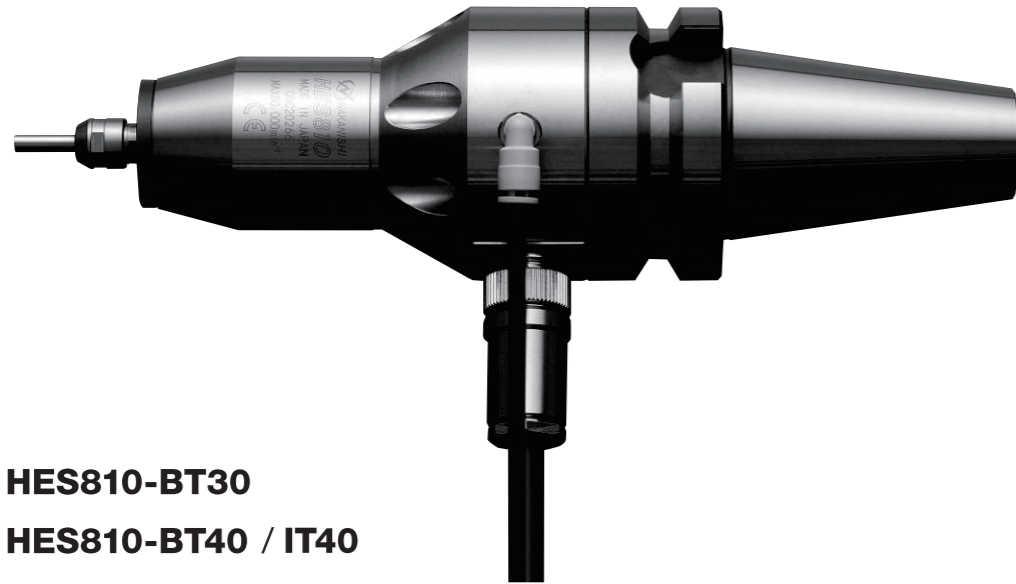
	编号	型号	描述
1	7891	HES510-BT40	电机主轴
2	9248	EMCD-810-4M	电源线4m
3	8421	E3000	E3000 控制器
4	4504	AL-C1204	空气滤清器
5	91540	CHK-4.0	筒夹 ø4.0mm

安全功能

HES810/510具有带紧急连接器的电机线。
如果机床主轴意外旋转，紧急接头会自动断开，以将机床和控制器的损坏降至最低。



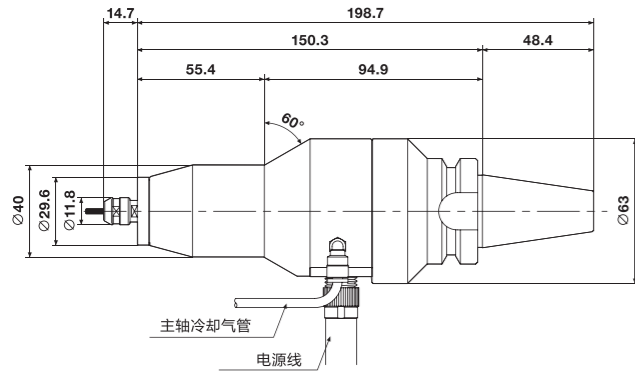
! 根据“操作手册”安装控制器和电源线至关重要，以使紧急连接器正常工作。



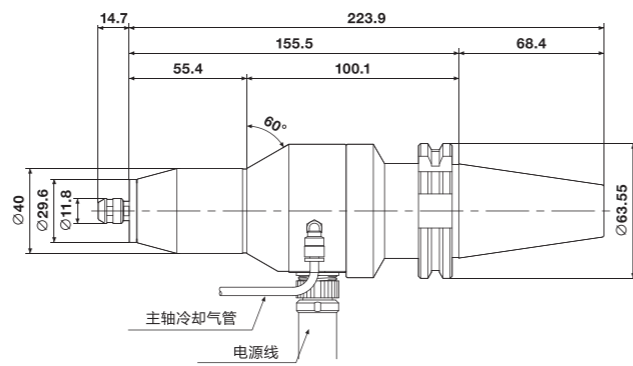
HES810-BT30
HES810-BT40 / IT40

尺寸图

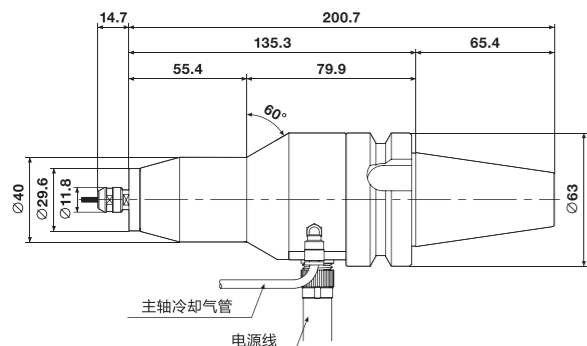
HES810-BT30



HES810-IT40



HES810-BT40



HES810-BT30



编号 **7878** 型号 **HES810-BT30**

最大功率	转速范围	主轴精度	重量
350w	20,000~80,000 min ⁻¹ ※ 推荐使用转速: 50,000~80,000min ⁻¹	1μm 以内	2.0kg
标准配件	螺帽 (CHN-A) / 扳手 (8×5)·(9×11): 各1枚		
选配	筒夹 (CHA 系列): φ0.5~φ4.0mm 详细参考 P22 电源线: 长度 4m (9248)、6m (9249)、8m (9250) φ4.0mm 空气冷却管		

HES810-BT40



编号 **7879** 型号 **HES810-BT40**

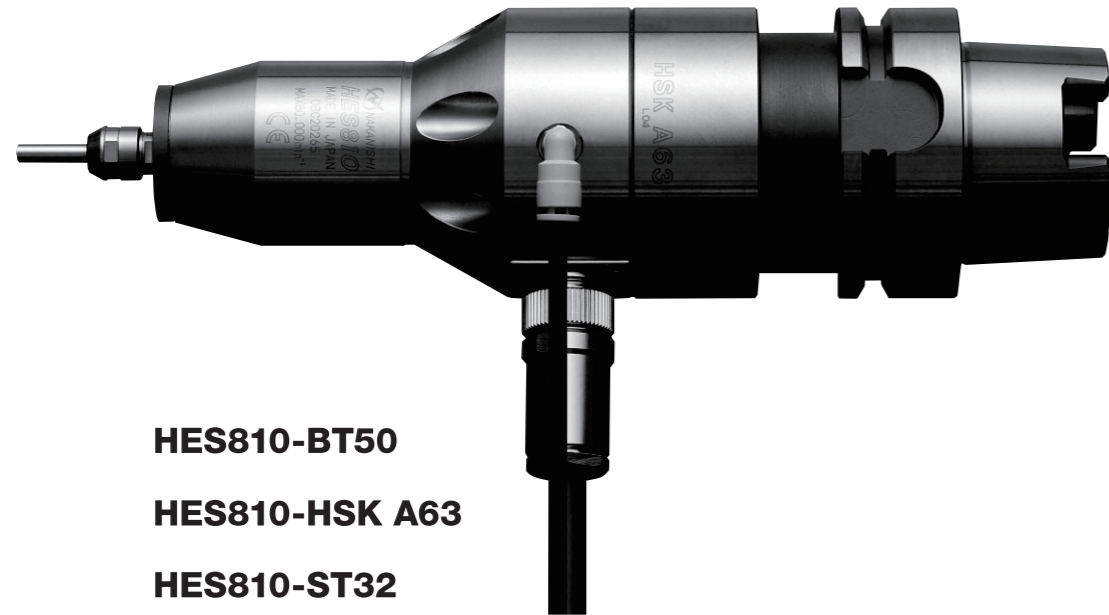
最大功率	转速范围	主轴精度	重量
350w	20,000~80,000 min ⁻¹ ※ 推荐使用转速: 50,000~80,000min ⁻¹	1μm 以内	BT40: 2.2kg
标准配件	螺帽 (CHN-A) / 扳手 (8×5)·(9×11): 各1枚		
选配	筒夹 (CHA 系列): φ0.5~φ4.0mm 详细参考 P22 电源线: 长度 4m (9248)、6m (9249)、8m (9250) φ4.0mm 空气冷却管		

HES810-IT40



编号 **7883** 型号 **HES810-IT40**

最大功率	转速范围	主轴精度	重量
350w	20,000~80,000 min ⁻¹ ※ 推荐使用转速: 50,000~80,000min ⁻¹	1μm 以内	2.4kg
标准配件	螺帽 (CHN-A) / 扳手 (8×5)·(9×11): 各1枚		
选配	筒夹 (CHA 系列): φ0.5~φ4.0mm 详细参考 P22 电源线: 长度 4m (9248)、6m (9249)、8m (9250) φ4.0mm 空气冷却管		



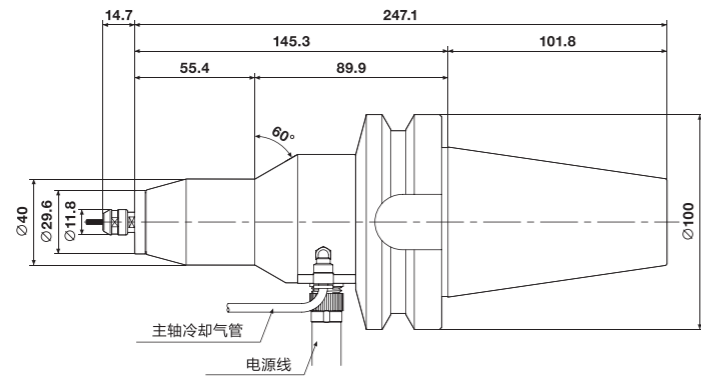
HES810-BT50

HES810-HSK A63

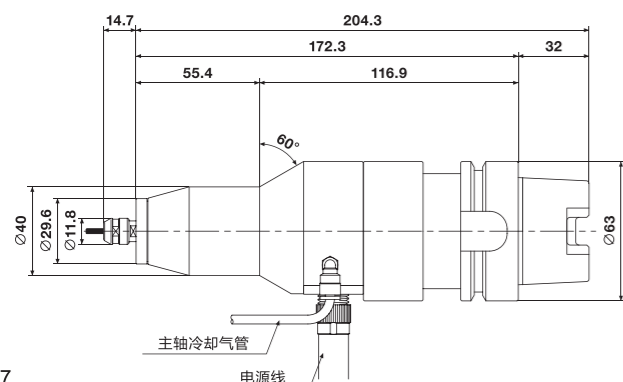
HES810-ST32

尺寸图

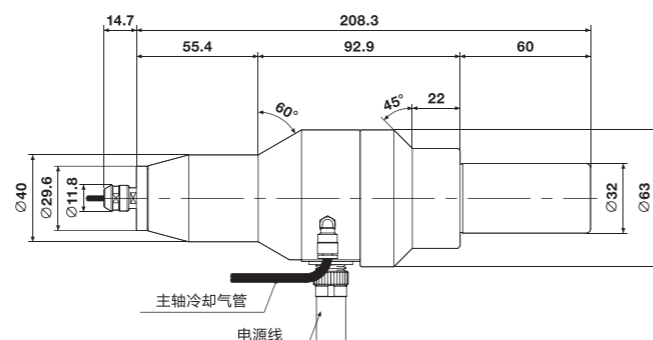
HES810-BT50



HES810-HSK A63



HES810-ST32



HES810-BT50



编号	7880	型号	HES810-BT50
----	------	----	-------------

最大功率	转速范围	主轴精度	重量
350w	20,000~80,000 min ⁻¹ ※ 推荐使用转速: 50,000~80,000 min ⁻¹	1 μm以内	4.9kg
标准配件	螺帽 (CHN-A) / 扳手 (8×5)·(9×11): 各1枚		
选配	筒夹 (CHA 系列): φ0.5~φ4.0mm 详细参考 P22 电源线: 长度4m (9248)、6m (9249)、8m (9250) φ4.0mm 空气冷却管		

HES810-HSK A63



编号	7884	型号	HES810-HSK A63
----	------	----	----------------

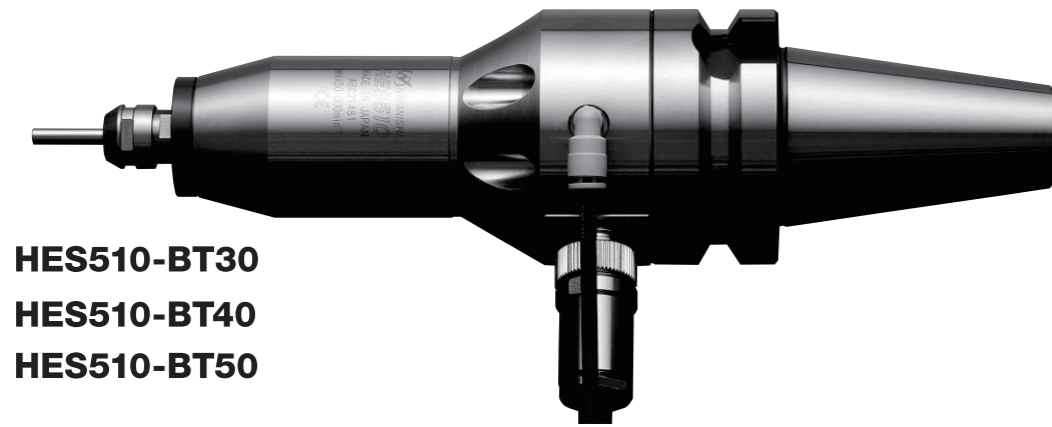
最大功率	转速范围	主轴精度	重量
350w	20,000~80,000 min ⁻¹ ※ 推荐使用转速: 50,000~80,000 min ⁻¹	1 μm以内	2.6kg
标准配件	螺帽 (CHN-A) / 扳手 (8×5)·(9×11): 各1枚		
选配	筒夹 (CHA 系列): φ0.5~φ4.0mm 详细参考 P22 电源线: 长度4m (9248)、6m (9249)、8m (9250) φ4.0mm 空气冷却管		

HES810-ST32



编号	7885	型号	HES810-ST32
----	------	----	-------------

最大功率	转速范围	主轴精度	重量
350w	20,000~80,000 min ⁻¹ ※ 推荐使用转速: 50,000~80,000 min ⁻¹	1 μm以内	2.3kg
标准配件	螺帽 (CHN-A) / 扳手 (8×5)·(9×11): 各1枚		
选配	筒夹 (CHA 系列): φ0.5~φ4.0mm 详细参考 P22 电源线: 长度4m (9248)、6m (9249)、8m (9250) φ4.0mm 空气冷却管		

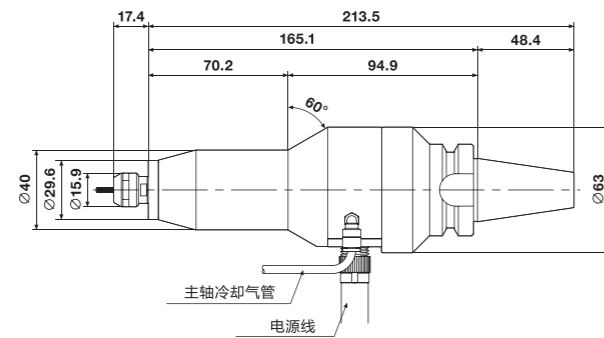


HES510-BT30
HES510-BT40
HES510-BT50

尺寸图

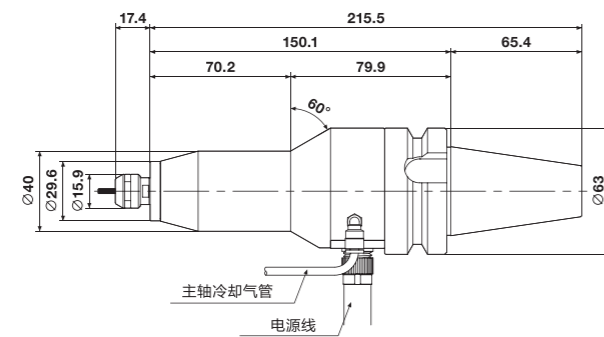
HES510-BT30

[BT30]

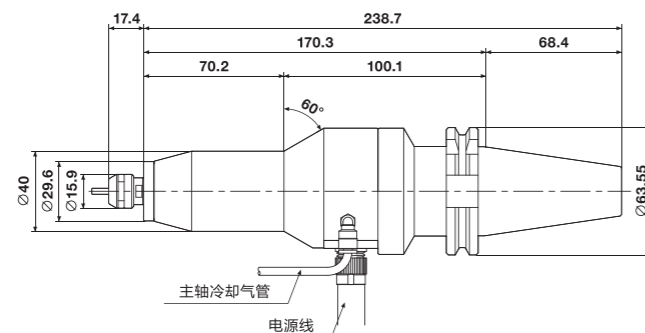


HES510-BT40

[BT40]



HES510-IT40



HES510-BT30



编号 **7890** 型号 HES510-BT30

最大功率	推荐使用转速范围	主轴精度	重量
340w	5,000~50,000 min ⁻¹	1μm 以内	BT30 : 2.2 kg
标准配件	螺帽 (K-265) / 扳手 (12×14) : 2枚		
选配	筒夹 (CHA 系列) : φ0.5~φ6.35mm 详细参考 P22 电源线 : 长度4m (9248)、6m (9249)、8m (9250) φ4.0mm 空气冷却管		

HES510-BT40



编号 **7891** 型号 HES510-BT40

最大功率	推荐使用转速范围	主轴精度	重量
340w	5,000~50,000 min ⁻¹	1μm 以内	BT40 : 2.3 kg
标准配件	螺帽 (K-265) / 扳手 (12×14) : 2枚		
选配	筒夹 (CHA 系列) : φ0.5~φ6.35mm 详细参考 P22 电源线 : 长度4m (9248)、6m (9249)、8m (9250) φ4.0mm 空气冷却管		

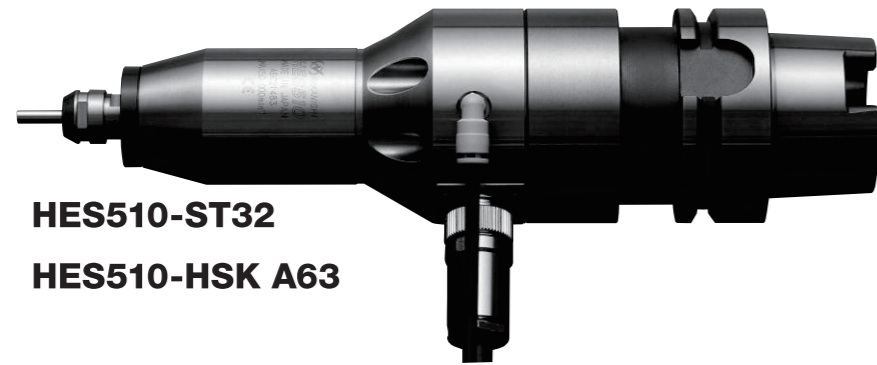
HES510-IT40



编号 **7895** 型号 HES510-IT40

最大功率	推荐使用转速范围	主轴精度	重量
340w	5,000~50,000 min ⁻¹	1μm 以内	2.6 kg
标准配件	螺帽 (K-265) / 扳手 (12×14) : 2枚		
选配	筒夹 (CHA 系列) : φ0.5~φ6.35mm 详细参考 P22 电源线 : 长度4m (9248)、6m (9249)、8m (9250) φ4.0mm 空气冷却管		

50,000min⁻¹ 电动主轴

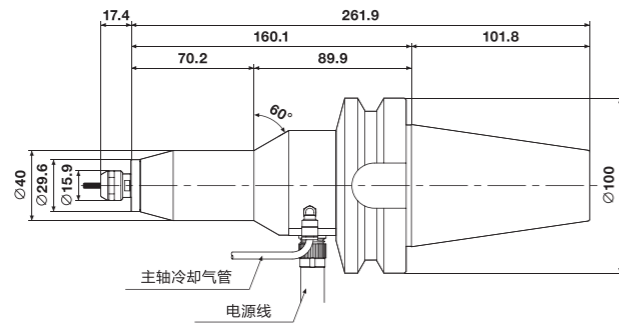


HES510-ST32
HES510-HSK A63

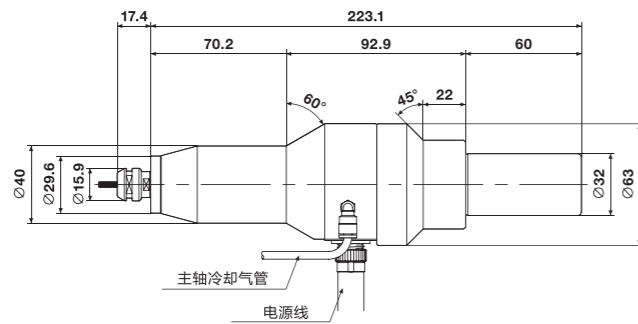
尺寸图

HES510-BT50

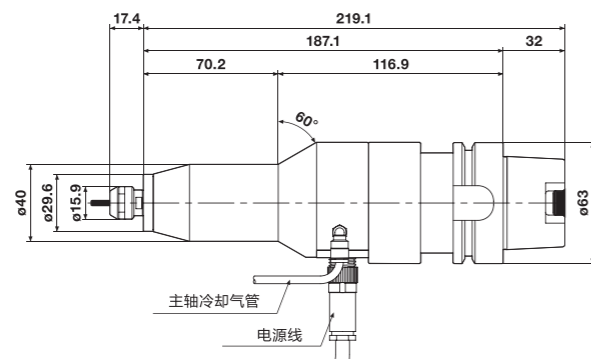
[BT50]



HES510-ST32



HES510-HSK A63



规格表

编号 **7892** 型号 **HES510-BT50**

HES510-BT50



最大功率	推荐使用转速范围	主轴精度	重量
340W	5,000~50,000 min ⁻¹	1μm 以内	BT50 : 5.0kg
标准配件	螺帽(K-265) / 扳手(12×14) : 2枚		
选配	筒夹(CHK系列) : φ0.5~φ6.35mm 详细参考 P22 电源线 : 长度4m (9248)、6m (9249)、8m (9250) φ4.0mm 空气冷却管		

编号 **7899** 型号 **HES510-ST32**

HES510-ST32



最大功率	推荐使用转速范围	主轴精度	重量
340W	5,000~50,000 min ⁻¹	1μm 以内	2.4kg
标准配件	螺帽(K-265) / 扳手(12×14) : 2枚		
选配	筒夹(CHK系列) : φ0.5~φ6.35mm 详细参考 P22 电源线 : 长度4m (9248)、6m (9249)、8m (9250) φ4.0mm 空气冷却管		

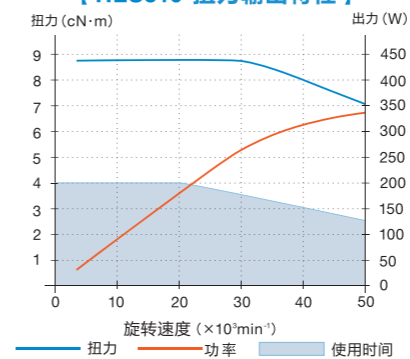
编号 **7897** 型号 **HES510-HSK A63**

HES510-HSK A63

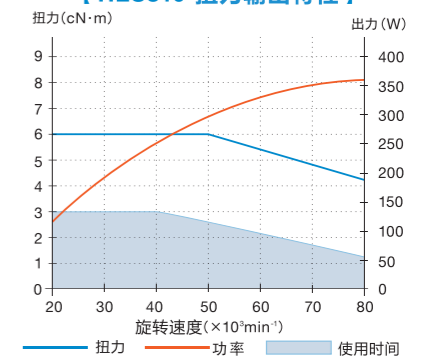


最大功率	推荐使用转速范围	主轴精度	重量
340W	5,000~50,000 min ⁻¹	1μm 以内	2.7kg
标准配件	螺帽(K-265) / 扳手(12×14) : 2枚		
选配	筒夹(CHK系列) : φ0.5~φ6.35mm 详细参考 P22 电源线 : 长度4m (9248)、6m (9249)、8m (9250) φ4.0mm 空气冷却管		

【 HES510 扭力输出特性 】



【 HES810 扭力输出特性 】





W 88

H 238

D 138

电动式 E3000 控制器

电压	编号
100v (A类型)	8421
120v (B类型)	9775
200v (C类型)	8422
230v (D类型)	9776

转速范围		
1,000~80,000 min⁻¹		
电源	最大功率	
AC100~240v	350w	
额定电流	消耗量	重量
AC1.8A	30l/min (0.25~0.3MPa)	2.8kg
标准配件		
电源线 2米 / 过滤器气管 2米		
气管插头1个		
固定架 / 尼龙扎带 / 螺钉 / 橡胶垫		
保险丝2个 (T6.3AL)		
电压	插头样式	
100v (A类型)		
120v (B类型)		
200v (C类型)		
230v (D类型)		

编号	4504	4505	4501	1548	8407
型号	AL-C1204	AL-A1205	AL-M1201BL	AL-A0611	E3000-PEX4
应用	过滤精度:0.3um	过滤精度:0.3um NRAF-5080 专用	过滤精度:0.3um RG-3004M 专用	过滤精度:0.01um NRAF-5080 专用	控制面板延伸线 (4m) 适用于 E3000 控制器
样式					
配件	软管(K-26): 2m	软管(K-26): 2m	软管(K-26): 2m		

筒夹	编号	型号	内径 d mm	适配主轴型号		
 内径 $\phi 1.0$ 以上	91494	CHA-3.0AA※	$\phi 3.0$	HES810系列 ※AA型高精度筒夹 (跳动精度在2 μ m以内)		
	91496	CHA-3.175AA※	$\phi 3.175$			
	91495	CHA-4.0AA※	$\phi 4.0$			
	91492	CHA-2.35	$\phi 2.35$			
	91430	CHA-3.0	$\phi 3.0$			
	91493	CHA-3.175	$\phi 3.175$			
	91440	CHA-4.0	$\phi 4.0$			
	-	CHA-□□	$\phi 0.5, \phi 0.6, \phi 0.7, \phi 0.8, \phi 0.9$ $\phi 1.1, \phi 1.2, \phi 1.3, \phi 1.4, \phi 1.7, \phi 1.8, \phi 1.9$ $\phi 2.1, \phi 2.2, \phi 2.3, \phi 2.4, \phi 2.6, \phi 2.7, \phi 2.8, \phi 2.9$ $\phi 3.1, \phi 3.2, \phi 3.3, \phi 3.4, \phi 3.6, \phi 3.7, \phi 3.8, \phi 3.9$ $\phi 1.0, \phi 1.5, \phi 2.0, \phi 2.5, \phi 3.5$ $\phi 1.6$			
	 内径 $\phi 10.5$	91597	CHK-3.0AA※		$\phi 3.0$	HES510系列 ※AA型高精度筒夹 (跳动精度在2 μ m以内)
		91598	CHK-3.175AA※		$\phi 3.175$	
91599		CHK-4.0AA※	$\phi 4.0$			
91600		CHK-6.0AA※	$\phi 6.0$			
91601		CHK-6.35AA※	$\phi 6.35$			
91592		CHK-2.35	$\phi 2.35$			
91530		CHK-3.0	$\phi 3.0$			
91593		CHK-3.175	$\phi 3.175$			
91540		CHK-4.0	$\phi 4.0$			
91560		CHK-6.0	$\phi 6.0$			
91596	CHK-6.35	$\phi 6.35$				
-	CHK-□□	$\phi 0.5, \phi 0.6, \phi 0.7, \phi 0.8, \phi 0.9$ $\phi 1.0, \phi 1.5, \phi 2.0, \phi 2.5, \phi 3.5, \phi 4.5, \phi 4.76, \phi 5.5$ $\phi 1.1, \phi 1.2, \phi 1.3, \phi 1.4, \phi 1.7, \phi 1.8, \phi 1.9$ $\phi 2.1, \phi 2.2, \phi 2.3, \phi 2.4, \phi 2.6, \phi 2.7, \phi 2.8, \phi 2.9$ $\phi 3.1, \phi 3.2, \phi 3.3, \phi 3.4, \phi 3.6, \phi 3.7, \phi 3.8, \phi 3.9$ $\phi 4.1, \phi 4.2, \phi 4.3, \phi 4.4, \phi 4.6, \phi 4.7, \phi 4.8, \phi 4.9$ $\phi 5.1, \phi 5.2, \phi 5.3, \phi 5.4, \phi 5.6, \phi 5.7, \phi 5.8, \phi 5.9$ $\phi 1.6, \phi 5.0$				

螺帽	编号	型号	品名	适配主轴型号
 $\phi 11.5$ $\phi 11.8$	2102	CHN-A	CHA螺帽	HES810系列
 $\phi 12.5$ $\phi 15.9$	2129	K-265	CHK螺帽	HES510系列

电源线	编号	型号	长度	标准配件
	9248	EMCD-810-4M	4m	空气冷却管: $\phi 4$ mm 防尘盖
	9249	EMCD-810-6M	6m	
	9250	EMCD-810-8M	8m	